



Thinking of you
Electrolux



ENN2853COW

.....
RO FRIGIDER CU CONGELATOR
SL HLADILNIK Z
ZAMRZOVALNIKOM

.....
MANUAL DE UTILIZARE 2
NAVODILA ZA UPORABO 23



CUPRINS

1. INSTRUCȚIUNI PRIVIND SIGURANȚA	3
2. PANOUL DE COMANDĂ	5
3. UTILIZAREA ZILNICĂ	8
4. SFATURI UTILE	10
5. ÎNGRIJIREA ȘI CURĂȚAREA	11
6. CE TREBUIE FĂCUT DACĂ...	12
7. INSTALAREA	14
8. ZGOMOTE	20
9. DATE TEHNICE	22

NE GÂNDIM LA DUMNEAVOASTRĂ

Vă mulțumim că ați achiziționat un aparat Electrolux. Ați ales un produs care include decenii de experiență profesională și de inovație. Ingenios și stilat, a fost conceput special pentru dumneavoastră. Pentru ca oricând îl utilizați puteți fi sigur de aceleași rezultate extraordinare.

Bine ați venit la Electrolux.

Vizitați website-ul la:



Aici găsiți sfaturi privind utilizarea, broșuri, informații care vă ajută la rezolvarea unor probleme apărute și informații despre service:

www.electrolux.com



Înregistrați-vă produsul pentru a beneficia de servicii mai bune:

www.electrolux.com/productregistration



Cumpărați accesorii, consumabile și piese de schimb originale pentru aparatul dvs.:

www.electrolux.com/shop

SERVICIUL DE RELAȚII CU CLIEȚII ȘI SERVICE

Vă recomandăm utilizarea pieselor de schimb originale.

Atunci când contactați unitatea de Service, asigurați-vă că aveți disponibile următoarele informații.

Informațiile pot fi găsite pe plăcuța cu datele tehnice. Model, PNC, Număr de serie.



Avertisment / Atenție-Informații privind siguranța.



Informații și recomandări generale



Informații cu privire la mediul înconjurător

Ne rezervăm dreptul asupra efectuării de modificări.

1. INSTRUCȚIUNI PRIVIND SIGURANȚA

Pentru siguranța dv. și pentru a asigura utilizarea corectă a aparatului, înainte de instalare și de prima utilizare, citiți cu atenție acest manual de utilizare, inclusiv recomandările și avertismentele cuprinse în el. Pentru a evita erorile inutile și accidentele, este important să vă asigurați că toate persoanele care vor folosi aparatul cunosc foarte bine modul său de funcționare și caracteristicile de siguranță. Păstrați aceste instrucțiuni și asigurați-vă că ele vor însoți aparatul în cazul în care este mutat sau vândut, astfel încât toți utilizatorii, pe întreaga durată de viață a aparatului, să fie corect informați cu privire la utilizarea și siguranța sa.

Pentru siguranța persoanelor și a bunurilor, respectați măsurile de precauție din aceste instrucțiuni de utilizare, deoarece producătorul nu este responsabil de daunele cauzate prin nerespectarea acestor cerințe.

1.1 Siguranța copiilor și a persoanelor vulnerabile

- Acest aparat nu trebuie folosit de persoane (inclusiv copiii) cu capacități fizice, senzoriale și mentale reduse, sau lipsiți de experiență și cunoștințe, cu excepția cazului în care sunt supravegheați sau li s-au dat instrucțiuni în legătură cu folosirea aparatului, de către o persoană răspunzătoare pentru siguranța lor. Copiii trebuie supravegheați ca să nu se joace cu aparatul.
- Nu lăsați ambalajele la îndemâna copiilor. Există riscul de sufocare.
- Când aruncați aparatul, scoateți ștecherul din priză, tăiați cablul de alimentare (cât mai aproape de aparat) și înlăturați ușa, astfel încât copiii care se joacă să nu se poată electrocuta și să nu se poată închide înăuntru.
- Dacă acest aparat, care are garnituri magnetice la ușă, înlocuiește un aparat mai vechi care are un sistem de închidere cu arc (zăvor cu resort), faceți inutilizabil sistemul de închidere înainte de a arunca aparatul vechi. În acest mod nu va putea deveni o capcană mortală pentru un copil.

1.2 Aspecte generale referitoare la siguranță



AVERTIZARE

Mențineți libere deschiderile de ventilare din carcasa aparatului sau din structura în care este încorporat.

- Acest aparat este destinat pentru conservarea alimentelor și/sau a băuturilor în locuințele normale și la aplicații similare, cum ar fi:
 - în bucătăriile pentru personal din magazine, birouri și alte medii de lucru;
 - casele de la ferme și de către clienții din hoteluri, moteluri și alte medii de tip rezidențial;
 - unități de cazare cu micul dejun inclus;
 - unități de catering și alte aplicații similare care nu fac parte din comerțul cu amănuntul.
- Nu utilizați dispozitive mecanice sau alte mijloace artificiale pentru a accelera procesul de dezghețare.
- Nu utilizați alte aparate electrice (de ex. aparate de înghețată) în interiorul aparatelor de răcire, decât dacă sunt aprobate în mod special de producător în acest scop.

• Nu deteriorați circuitul de răcire.

- Circuitul de răcire al aparatului conține izobutan ca agent de răcire (R600a), un gaz natural cu un nivel ridicat de compatibilitate cu mediul înconjurător, dar care este inflamabil.

În timpul transportului și instalării aparatului, procedați cu atenție pentru a nu deteriora niciuna dintre componentele circuitului de răcire.

Dacă circuitul de răcire este deteriorat:

- evitați flăcările deschise și sursele de foc
- aerisiți foarte bine camera în care este amplasat aparatul
- Este periculos să modificați specificațiile sau să modificați acest produs, în orice fel. Deteriorarea cablului de alimentare poate produce un scurt-circuit, un incendiu și/sau electrocutarea.



AVERTIZARE

Pentru evitarea oricărui pericol, componentele electrice (cablu de alimentare, ștecher, compresor etc.) trebuie înlocuite numai de către un tehnician de servicii autorizat și calificat, cu respectarea normelor de siguranță în vigoare.

1. Cablul de alimentare nu trebuie să fie prelungit.

2. Asigurați-vă ca ștecherul nu este strivit sau deteriorat de partea din spate a aparatului. Un cablu de alimentare strivit sau deteriorat se poate supraîncălzi și poate produce un incendiu.
 3. Trebuie să puteți accesa ușor ștecherul aparatului.
 4. Nu trageți de cablu.
 5. Dacă priza nu este fixă, nu introduceți ștecherul în priză. Există riscul de electrocutare sau de incendiu.
 6. Aparatul nu trebuie utilizat fără a fi montat capacul becului din interior (dacă este prevăzut).
- Acest aparat este greu. Trebuie să procedați cu atenție când îl deplasați.
 - Nu scoateți și nu atingeți alimentele din compartimentul congelator dacă aveți mâinile umede sau ude, deoarece în acest mod pielea se poate zgâria sau poate suferi degerături.
 - Evitați expunerea îndelungată a aparatului la lumină solară directă.
 - Becurile (dacă sunt prevăzute) din acest aparat sunt special destinate aparatelor electrocasnice. Acestea nu sunt compatibile cu iluminatul locuinței.

1.3 Utilizarea zilnică

- Nu puneți oale fierbinți pe piesele din plastic ale aparatului.
- Nu păstrați gaze și lichide inflamabile în interiorul aparatului, deoarece ar putea exploda.
- Nu puneți alimentele în contact cu fantele de aerisire de pe peretele din spate. (Dacă aparatul este Frost Free -fără gheață)
- Alimentele congelate nu trebuie să mai fie congelate din nou după ce s-au dezghețat.
- Păstrați alimentele congelate ambalate în conformitate cu instrucțiunile producătorului alimentelor congelate.
- Recomandările producătorului aparatului privind conservarea trebuie respectate cu strictețe. Consultați instrucțiunile respective.
- Nu puneți băuturi gazoase sau carbonatate în compartimentul congelator, deoarece se creează presiune asupra recipientului, iar acesta ar putea exploda, deteriorând aparatul.
- Înghețata pe băț poate cauza degerături dacă e consumată imediat după scoaterea din aparat.

1.4 Întreținerea și curățarea

- Înainte de a efectua operațiile de întreținere, opriți aparatul și scoateți ștecherul din priză.
- Nu curățați aparatul cu obiecte din metal.
- Nu folosiți obiecte ascuțite pentru a îndepărta gheața din aparat. Folosiți o răzuitoare din plastic.
- Examinați periodic scurgerea din frigider pentru a vedea dacă există apă rezultată din dezghețare. Dacă este necesar, curățați scurgerea. Dacă scurgerea este blocată, apa se va acumula în partea de jos a aparatului.

1.5 Instalarea



Pentru racordarea la electricitate respectați cu atenție instrucțiunile din paragrafele specifice.

- Despachetați aparatul și verificați să nu fie deteriorat. Nu conectați aparatul dacă este deteriorat. Comunicați imediat eventualele defecte magazinului de unde l-ați cumpărat. În acest caz, păstrați ambalajul.
- Se recomandă să așteptați cel puțin două ore înainte de a conecta aparatul, pentru a permite uleiului să curgă înapoi în compresor.
- Trebuie să se asigure o circulație adecvată a aerului în jurul aparatului, în lipsa acesteia se poate supraîncălzi. Pentru a obține o ventilație suficientă, urmați instrucțiunile referitoare la instalare.
- Pe cât posibil, spatele aparatului trebuie să se afle lângă un perete, pentru a evita atingerea părților calde (compresor, condensator) și a evita riscul de arsuri.
- Aparatul nu trebuie amplasat în apropierea caloriferului sau a aragazului.
- Asigurați-vă că după instalarea aparatului priza rămâne accesibilă.
- Conectați numai la o sursă de apă potabilă (dacă se prevede racordarea la o sursă de apă).

1.6 Serviciul de Asistență Tehnică

- Toate lucrările electrice necesare pentru instalarea acestui aparat trebuie efectuate de către un electrician calificat sau de o persoană competentă.
- Acest produs trebuie reparat numai centru de service autorizat și trebuie să se folosească numai piese de schimb originale.

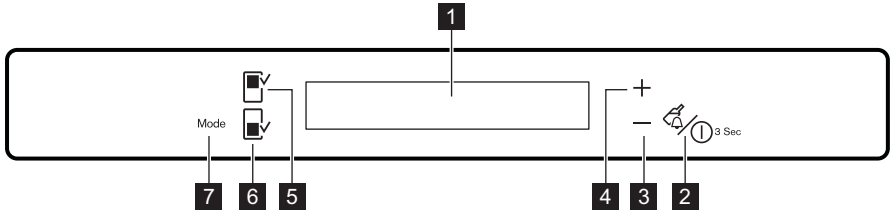
1.7 Protecția mediului înconjurător



Acest aparat nu conține gaze care pot deteriora stratul de ozon, nici în circuitul de răcire și nici în materialele de izolare. Aparatul nu poate fi aruncat împreună cu deșeurile urbane și cu gunoiul. Spuma izolatoare conține gaze in-

flamabile: aparatul trebuie eliminat conform reglementărilor aplicabile ale autorităților locale. Evitați deteriorarea unității de răcire, mai ales în spate, lângă schimbătorul de căldură. Materialele folosite pentru acest aparat marcate cu simbolul ♻ sunt reciclabile.

2. PANOUL DE COMANDĂ



1 Afișaj

2 Butonul Drink Chill pentru răcirea băuturilor și butonul ON/OFF de pornire/oprire a aparatului

3 Buton reducere temperatură

4 Buton creștere temperatură

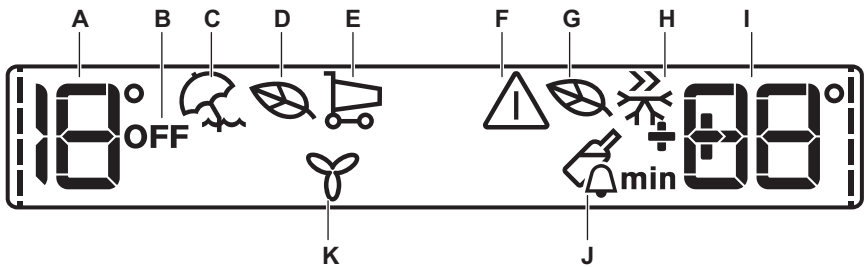
5 Buton compartiment frigider

6 Buton compartiment congelator

7 Buton Mode

Se poate modifica sunetul predefinit al butoanelor cu altul cu volum mai mare prin apăsarea simultană a butoanelor Mode și reducere temperatură, timp de câteva secunde. Modificarea este reversibilă.

2.1 Afișaj



A) Indicator temperatură frigider

B) Indicator frigider oprit

C) Mod vacanță

D) Mod ecologic frigider

E) ShoppingMode

F) Indicator alarmă

G) Mod ecologic congelator

H) Mod FastFreeze

I) Indicator temperatură congelator

J) Mod DrinksChill

K) Mod FreeStore



După selectarea compartimentului frigider sau congelator pornește animația

După selectarea temperaturii animația se aprinde intermitent timp de câteva minute.

2.2 Pornirea aparatului

Pentru a porni aparatul, efectuați următoarele operațiuni:

1. Introduceți ștecherul în priză.
2. Indicatorii de temperatură afișează temperatura aleasă implicit.

Dacă pe afișaj apare DEMO, aparatul se află în modul demonstrativ: Consultați paragraful "CE TREBUIE FĂCUT DACĂ...".

Pentru a selecta o temperatură diferită, consultați paragraful "Reglarea temperaturii".

2.3 Oprirea frigiderului

Pentru a opri frigiderul:

1. Apăsați butonul Fridge Compartment timp de câteva secunde.
2. Este afișat indicatorul OFF.

2.4 Pornirea frigiderului

Pentru a porni frigiderul:

1. Apăsați butonul Fridge Compartment. Indicatorul OFF aferent frigiderului se stinge.

Pentru a selecta o temperatură diferită, consultați paragraful "Reglarea temperaturii".

2.5 Oprirea

Pentru a opri aparatul, parcurgeți următoarele etape:

1. Apăsați butonul ON/OFF al aparatului timp de 3 secunde.
2. Afișajul se va stinge.
3. Pentru a deconecta aparatul de la alimentare, scoateți ștecherul din priză.

2.6 Reglarea temperaturii

Selectați compartimentul frigiderului sau al congelatorului.

Apăsați butonul temperatură pentru a seta temperatura.

Setați temperatura implicită:

- +4 °C pentru frigider
- -18 °C pentru congelator

Indicatorii de temperatură afișează temperatura setată.

Temperatura aleasă va fi atinsă în 24 de ore.



După o pană de curent, temperatura setată rămâne memorată.

2.7 Mod Vacanță

Această funcție vă permite să țineți frigiderul închis și gol pe durata unei vacanțe lungi fără să se formeze mirosuri neplăcute.



Compartimentul frigider trebuie să fie gol când este activată funcția Vacanță.

Pentru activarea funcției:

1. Apăsați butonul Mode până când apare pictograma corespunzătoare.

Indicatorul de temperatură a frigiderului afișează temperatura aleasă.

Pentru dezactivarea funcției:

1. Apăsați butonul Mode pentru a selecta o altă funcție sau pentru a dezactiva funcția.



Funcția se dezactivează prin selectarea unei temperaturi diferite pentru frigider.

2.8 Modul ecologic EcoMode pentru frigider și congelator

Pentru stocarea optimă a alimentelor selectați EcoMode.

Pentru activarea funcției:

1. Selectați compartimentul frigiderului/congelatorului.
2. Apăsați butonul Mode până când apare pictograma corespunzătoare.

Indicatorul de temperatură afișează temperatura aleasă:

- pentru frigider: +4°C
- pentru congelator: -18°C

Pentru dezactivarea funcției:

1. Selectați compartimentul frigiderului/congelatorului.
2. Apăsați butonul Mode pentru a selecta o altă funcție sau pentru a dezactiva funcția.



Funcția se oprește prin selectarea unei temperaturi diferite.

2.9 ShoppingMode

Dacă este nevoie să introduceți o cantitate mare de alimente calde, de exemplu după ce ați făcut cumpărături, vă recomandăm să activați funcția ShoppingMode pentru a răci produsele mai rapid și a evita încălzirea alimentelor care se află deja în frigider.

Pentru activarea funcției:

1. Apăsați butonul Mode până când apare pictograma corespunzătoare.

Funcția ShoppingMode se va dezactiva automat după aproximativ 6 ore.

Pentru a opri funcția înainte de terminarea ei automată:

1. Apăsați butonul Mode pentru a selecta o altă funcție sau pentru a dezactiva funcția.



Funcția se dezactivează prin selectarea unei temperaturi diferite pentru frigider.

2.10 Modul FastFreeze

Pentru activarea funcției:

1. Selectați compartimentul congelatorului.
2. Apăsați butonul Mode până când apare pictograma corespunzătoare.

Această funcție se oprește automat după 52 de ore.

Pentru a opri funcția înainte de terminarea ei automată:

1. Selectați compartimentul congelatorului.
2. Apăsați butonul Mode pentru a selecta o altă funcție sau pentru a dezactiva funcția.



Funcția se oprește prin selectarea unei temperaturi diferite pentru congelator.

2.11 Modul DrinksChill

Modul DrinksChill va fi folosit pentru a seta o alarmă acustică la o anumită oră, fiind utilă, de exemplu, atunci când o rețetă necesită răcirea unui amestec pentru o anumită durată de timp sau când este nevoie de un semnal de reamintire pentru a nu uita sticlele care au fost puse în congelator pentru o răcire rapidă.

Pentru activarea funcției:

1. Apăsați butonul DrinkChill .

Apare simbolul DrinksChill.

Cronometrul indică valoarea aleasă (30 de minute).

2. Pentru a schimba valoarea setată a cronometrului între 1 și 90 de minute, apăsați butoanele de reglare a temperaturii frigiderului.
3. Cronometrul începe să se aprindă intermitent (min).

La finalul numărătorii inverse, indicatorul DrinksChill se aprinde intermitent și este activată o alarmă acustică:

1. Scoateți toate băuturile din compartimentul congelator.
2. Pentru a opri alarma și a dezactiva funcția apăsați butonul DrinkChill.

Funcția se poate dezactiva în orice moment pe durata numărătorii inverse:

1. Apăsați butonul DrinkChill.

2. Indicatorul DrinksChill se stinge.

Se poate modifica ora în orice moment pe durata numărătorii inverse și la final prin apăsarea butonului temperatură mai rece și a butonului temperatură mai caldă.

2.12 Alarmă pentru temperatură ridicată

O creștere a temperaturii în compartimentul congelator (de exemplu din cauza unei întreruperi anterioare a curentului) e indicată de:

- aprinderea intermitentă a indicatorilor de alarmă și de temperatură a congelatorului

- sunetul unei sonerii.

Pentru a reseta alarma:

1. Apăsați orice buton.
2. Soneria se va opri.
3. Indicatorul de temperatură a congelatorului indică cea mai ridicată temperatură atinsă pentru câteva secunde. Apoi afișează din nou temperatura setată.
4. Indicatorul de alarmă se aprinde intermitent în continuare, până când condițiile normale sunt restabilite.

Când alarma se oprește indicatorul de alarmă se stinge.

2.13 Alarma pentru ușa deschisă

Dacă ușa este lăsată deschisă câteva minute, va fi emis un semnal sonor de alarmă. Ușa deschisă este indicată prin:

- aprinderea intermitentă a indicatorului de alarmă

- semnal acustic

Când sunt restabilite condițiile normale (ușa închisă), alarma se va opri.

În timpul alarmei, soneria poate fi dezactivată apăsând orice buton.

2.14 Modul FreeStore

Pentru activarea funcției:

1. Apăsați butonul Mode până când apare pictograma corespunzătoare.

Pentru dezactivarea funcției:

1. Apăsați butonul Mode pentru a selecta o altă funcție sau pentru a dezactiva funcția.



Dacă funcția este activată automat, indicatorul FreeStore nu este aprins (consultați paragraful "Utilizarea zilnică"). Activarea funcției FreeStore crește consumul de energie.

3. UTILIZAREA ZILNICĂ

3.1 Curățarea interiorului

Înainte de a folosi aparatul pentru prima oară, spălați interiorul și toate accesoriile interne cu apă caldută și cu detergent neutru, pentru a înlătura mirosul specific de produs nou, apoi uscați-le bine.



Nu folosiți detergenți sau prafuri abrazive, deoarece vor deteriora finisajul.



Dacă pe afișaj apare DEMO, aparatul se află în modul demonstrativ: Consultați paragraful "CE TREBUIE FĂCUT DACĂ...".

3.2 Congelarea alimentelor proaspete

Compartimentul congelator este adecvat pentru congelarea alimentelor proaspete și pentru conservarea pe termen lung a alimentelor congelate. Pentru a congela alimente proaspete, activați funcția Action Freeze cu cel puțin 24 ore înainte de a introduce alimentele de congelat în compartimentul congelator.

Puneți alimentele proaspete ce urmează a fi congelate în partea de sus a compartimentului, deoarece aceasta este zona cea mai rece.

Cantitatea maximă de alimente care poate fi congelată într-o perioadă de 24 de ore este specificată pe **plăcuța cu datele tehnice**, o etichetă situată în interiorul aparatului.

Procesul de congelare durează 24 ore: în acest interval de timp nu mai puneți alte alimente de congelat.

3.3 Conservarea alimentelor congelate

La prima pornire sau după o perioadă de neutilizare, înainte de a introduce alimentele în com-

partiment, lăsați aparatul să funcționeze timp de cel puțin 2 ore la setările cele mai mari.



În cazul dezghețării accidentale, de exemplu din cauza unei întreruperi a curentului, dacă curentul a fost întrerupt mai mult timp decât valoarea indicată în tabelul cu caracteristicile tehnice din paragraful "Timpul de atingere a condițiilor normale de funcționare", alimentele decongelate trebuie consumate rapid sau trebuie găsite imediat și apoi recongelate (după ce s-au răcit).

3.4 Dezghețarea

Alimentele congelate, înainte de a fi utilizate, pot fi dezghețate în compartimentul frigider sau la temperatura camerei, în funcție de timpul de care dispuneți pentru această operațiune.

Bucățile mici pot fi găsite congelate, direct din congelator: în acest caz, durata de coacere va fi mai mare.

3.5 Producerea cuburilor de gheață

Aparatul este dotat cu una sau mai multe tăvițe pentru producerea cuburilor de gheață. Umpleți tăvițele cu apă, apoi puneți-le în compartimentul congelator.

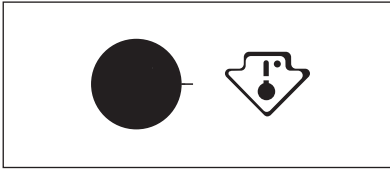


Nu folosiți instrumente metalice pentru a scoate tăvițele din congelator.

3.6 Acumulatori de frig

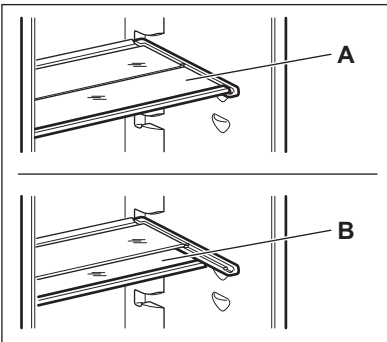
În congelator sunt furnizați unul sau mai mulți acumulatori de frig; aceștia prelungesc perioada de conservarea a alimentelor în caz de întrerupere a curentului sau de defecțare.

3.7 Indicator de temperatură



Acest aparat este vândut în Franța. În conformitate cu reglementările în vigoare din această țară, acesta trebuie să fie prevăzut cu un dispozitiv special (vezi figura), plasat în compartimentul inferior al frigiderului, pentru a indica zona cea mai rece.

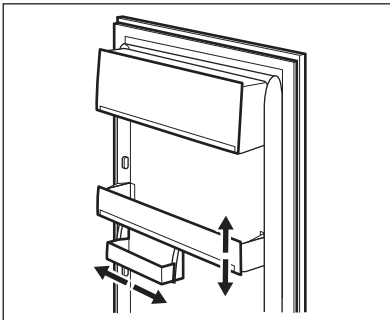
3.8 Rafturi detașabile



Pe pereții frigiderului se află o serie de suporturi, astfel încât rafturile să poată fi poziționate după dorință.

Pentru o utilizare mai bună a spațiului, partea din față a rafturilor pliabile pe jumătate poate fi pusă sub cea din spate.

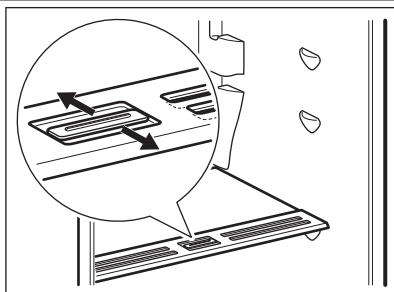
3.9 Poziționarea rafturilor pe ușă



Pentru a permite conservarea pachetelor cu alimente de diferite dimensiuni, rafturile de pe ușă pot fi poziționate la înălțimi diferite.

Pentru a efectua aceste reglări, procedați după cum urmează: trageți treptat raftul în direcția săgeților până când se eliberează, apoi re poziționați-l conform necesităților.

3.10 Controlul umidității

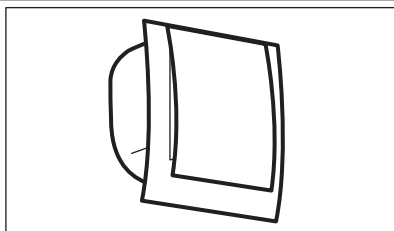


Raftul din sticlă are încorporat un dispozitiv cu fante (reglabile prin intermediul unei manete glisante), care permite reglarea temperaturii în sertarul (sertarele) de legume.

Când fantele de ventilație sunt închise: conținutul natural de umezeală al alimentelor din compartimentele pentru fructe și legume este păstrat un timp mai îndelungat.

Când locașurile de ventilare sunt deschise: o circulație mai mare de aer are ca rezultat un conținut mai redus de umiditate a aerului în compartimentele pentru fructe și legume.

3.11 FreeStore



Compartimentul frigiderului este echipat cu un dispozitiv care permite răcirea rapidă a alimentelor și o temperatură mai uniformă în interior.

Dacă este necesar, dispozitivul se dezactivează automat, de exemplu pentru o recuperare rapidă a temperaturii după deschiderea ușii sau când temperatura ambiantă este ridicată.

Funcția vă permite să porniți manual dispozitivul când este necesar (consultați paragraful "Funcția FreeStore").



Funcția FreeStore se oprește când ușa este deschisă și repornește imediat după închiderea acesteia.

4. SFATURI UTILE

4.1 Recomandări pentru economisirea energiei

- Nu deschideți ușa prea des și nu o lăsați deschisă mai mult decât e absolut necesar.
- Dacă temperatura camerei este ridicată și Butonul de reglare a temperaturii este setat pe temperatură redusă, iar aparatul este complet încărcat, compresorul poate funcționa în mod continuu, iar pe evaporator se poate produce brumă sau gheață. Dacă se întâmplă acest lucru, setați butonul de reglare a temperaturii pe o setare mai caldă pentru a permite dezghețarea automată, economisindu-se astfel energia.

4.2 Recomandări pentru conservarea alimentelor proaspete

Pentru a obține cele mai bune rezultate:

- nu puneți alimente calde și nu păstrați lichide care se evaporă în frigider
- acoperiți sau înveliți alimentele, mai ales dacă au un miros puternic
- poziționați alimentele astfel încât aerul să poată circula liber în jurul lor

4.3 Recomandări privind păstrarea în frigider

Recomandări utile:

Carne (toate tipurile) : ambalați-o în pungi de polietilenă și puneți-o pe raftul de sticlă, deasupra sertarului pentru legume.

Carnea poate fi conservată în siguranță în acest mod pentru una sau două zile maximum.

Alimente găsite, gustări reci etc.: acestea trebuie acoperite și pot fi păstrate pe orice raft.

Legume și fructe: acestea trebuie să fie bine curățate și puse în sertarul special (sertarele speciale) din dotare.

Unt și brânză: acestea trebuie puse în recipiente ermetice sau învelite în folie de aluminiu sau în pungi de polietilenă pentru a exclude aerul cât mai bine posibil.

Sticle de lapte: acestea trebuie să aibă dop și să fie păstrate în raftul pentru sticle de pe ușă.

Bananele, cartofii, ceapa și usturoiul, dacă nu sunt ambalate, nu trebuie păstrate în frigider.

4.4 Recomandări privind păstrarea în congelator

Pentru a obține o congelare eficientă, iați câteva recomandări importante:

- cantitatea maximă de alimente care poate fi congelată într-o perioadă de 24 de ore este indicată pe plăcuța cu datele tehnice;
- procesul de congelare durează 24 ore. În acest interval de timp nu mai pot fi adăugate alte alimente de congelat;
- congelați numai alimente de calitate superioară, proaspete și bine curățate;
- faceți porții mici de alimente, care să se poată congela rapid și complet, iar apoi să puteți dezgheța numai cantitatea necesară;

- înfășurați alimentele în folie de aluminiu sau de polietilenă și verificați ca pachetele să fie etanșe;
- aveți grijă ca alimentele proaspete, necongelate, să nu vină în contact cu cele deja congelate, evitând astfel creșterea temperaturii celor din urmă;
- alimentele fără grăsime se păstrează mai bine și pe o perioadă mai îndelungată decât cele grase; sarea reduce perioada de păstrare a alimentelor;
- înghețatele pe bază de sucuri, dacă sunt consumate imediat după scoaterea din congelator, pot produce degerături ale pielii;
- se recomandă să notați data congelării pe fiecare pachet, pentru a putea ține evidența perioadei de conservare.

4.5 Recomandări pentru conservarea alimentelor congelate

Pentru a obține cele mai bune rezultate cu acest aparat, procedați astfel:

- verificați dacă alimentele congelate au fost păstrate în mod corespunzător în magazin;
- alimentele congelate trebuie transferate din magazin în congelator cât mai repede posibil;
- nu deschideți ușa prea des și nu o lăsați deschisă mai mult decât este necesar;
- după dezghețare, alimentele se deteriorează rapid și nu mai pot fi recongelate;
- nu depășiți perioada de păstrare indicată de producătorul alimentelor.

5. ÎNGRIJIREA ȘI CURĂȚAREA



ATENȚIE

Scoateți ștecherul din priză înainte de a efectua orice operație de întreținere.



Acest aparat conține hidrocarburi în unitatea de răcire; prin urmare, întreținerea și reîncărcarea trebuie efectuate numai de tehnicieni autorizați.



acest aparat. Din acest motiv, utilizați o cârpă moale clătită în apă caldă și emulsie de săpun neutru pentru curățarea suprafețelor interne și externe.

Nu utilizați detergenți sau pastă abrazivă pentru suprafețe externe, deoarece acestea vor deteriora vopseaua sau finisajul anti-amprentă din oțel inoxidabil.

5.1 Curățarea periodică

Aparatul trebuie curățat regulat:

- Mulți detergenți speciali de curățat suprafețele din bucătărie conțin substanțe chimice care pot ataca/deteriora materialul plastic utilizat în

- verificați regulat garniturile ușii și ștergeți-le, pentru a vă asigura că sunt curate.
- clătiți și uscați bine.
- Curățați cu o perie condensatorul (grila neagră) și compresorul din spatele aparatului. Această operațiune va îmbunătăți performan-

tele aparatului și va duce la economia de energie.



Nu trageți, nu deplasați și nu deteriorați conductele și/sau cablurile din interiorul carcasei.

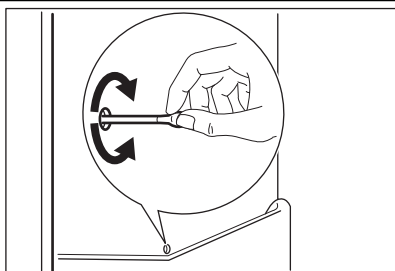
Procedați cu atenție pentru a nu deteriora sistemul de răcire.

După curățare, conectați din nou aparatul la rețea.

5.2 Perioadele de nefuncționare

Când aparatul nu e utilizat pe perioade lungi, luați următoarele măsuri de precauție:

5.3 Dezghețarea frigiderului



• **deconectați aparatul de la sursa de alimentare cu electricitate**

- scoateți toate alimentele
- dezghețați (dacă este cazul) și curățați aparatul și toate accesoriile
- lăsați ușa/ușile deschise pentru a preveni formarea mirosurilor neplăcute.

Dacă aparatul rămâne în stare de funcționare, rugați pe cineva să-l verifice din când în când, pentru ca alimentele din interior să nu se strice în cazul întreruperii curentului electric.

Gheața este eliminată automat din evaporatorul compartimentului frigider de fiecare dată când se oprește motorul compresorului, în timpul utilizării normale. Apa rezultată din dezghețare se scurge printr-un orificiu de evacuare într-un recipient special situat în spatele aparatului, deasupra motorului compresorului, de unde se evaporă. Este necesară curățarea periodică a orificiului de evacuare a apei rezultate din dezghețare, situat în mijlocul canalului de colectare din compartimentul frigider, pentru ca apa să nu dea pe dinafară și să nu se scurgă peste alimente.

5.4 Dezghețarea congelatorului

Compartimentul congelator al acestui model este de tipul "no frost" (fără gheață). Acest lucru înseamnă că gheața nu se acumulează în timpul

funcționării, nici pe pereții interni, nici pe alimente.

Absența gheții se datorează circulației continue a aerului rece în interiorul compartimentului, care produsă de un ventilator automat.

6. CE TREBUIE FĂCUT DACĂ...



AVERTIZARE

Înainte de a remedia defecțiunile scoateți ștecherul din priză.

Numai un electrician calificat sau o persoană competentă trebuie să remedieze defecțiunile care nu sunt prezentate în acest manual.



În timpul utilizării normale se aud unele sunete (compresorul, circulația agentului de răcire).

Problemă	Cauză posibilă	Soluție
Aparatul nu funcționează. Becul nu funcționează.	Aparatul este oprit.	Porniți aparatul.
	Ștecherul nu este introdus corect în priză.	Introduceți ștecherul corect în priză.

Problemă	Cauză posibilă	Soluție
	Aparatul nu este alimentat cu electricitate. Nu există tensiune la priză.	Conectați alt aparat electric la priză. Contactați un electrician calificat.
Becul nu funcționează.	Becul se află în modul de așteptare.	Închideți și deschideți ușa.
	Becul este defect.	Consultați paragraful "Înlocuirea becului".
Compresorul funcționează continuu.	Temperatura nu este reglată corect.	Setați o temperatură mai ridicată.
	Ușa nu este închisă corect.	Consultați secțiunea "Închiderea ușii".
	Ușa a fost deschisă prea des.	Nu lăsați ușa deschisă mai mult decât este necesar.
	Temperatura alimentelor este prea mare.	Lăsați temperatura alimentelor să scadă până la temperatura camerei înainte de conservare.
	Temperatura camerei este prea mare.	Reduceți temperatura camerei.
Pe peretele din spate al frigiderului curge apă.	În timpul procesului de dezghețare automată, gheața de pe peretele din spate se topește.	Acest lucru este normal.
În frigider curge apă.	Orificiul pentru drenarea apei este înfundat.	Curățați orificiul pentru drenarea apei.
	Alimentele pot împiedica scurgerea apei în colector.	Asigurați-vă că alimentele nu ating peretele din spate.
Se scurge apă pe jos.	Apa rezultată din dezghețare nu se scurge în tăvița de evaporare situată pe compresor.	Puneți canalul de drenare a apei rezultate din dezghețare în tava de evaporare.
Temperatura din aparat este prea mică.	Regulatorul de temperatură nu este setat corect.	Setați o temperatură mai ridicată.
Temperatura din aparat este prea mare.	Regulatorul de temperatură nu este setat corect.	Setați o temperatură mai redusă.
	Sunt conservate prea multe alimente în același timp.	Introduceți mai puține alimente în același timp.
Temperatura din frigider este prea mare.	Aerul rece nu circulă în aparat.	Verificați dacă aerul rece circulă în aparat.
Temperatura din congelator este prea mare.	Produsele sunt puse prea aproape unele de altele.	Puneți produsele astfel încât aerul rece să poată circula printre ele.

Problemă	Cauză posibilă	Soluție
Pe afișajul pentru temperatură apare un pătrat superior sau inferior.	S-a produs o eroare la măsurarea temperaturii.	Contactați telefonic reprezentantul de service (sistemul de răcire va menține în continuare alimentele reci, dar reglarea temperaturii nu va fi posibilă).
DEMO apare pe Afișaj.	Aparatul este în modul demonstrativ (DEMO).	Mențineți apăsat butonul pentru lumină timp de aproximativ 10 secunde, până când este emis un semnal sonor lung, iar afișajul se stinge pentru scurt timp: aparatul va începe să funcționeze în modul obișnuit.

6.1 Înlocuirea becului

Aparatul este echipat cu o sursă de lumină de tip LED cu o durată mare de funcționare. Doar personalul de service poate înlocui dispozitivul de iluminat. Contactați centrul de service.

6.2 Recomandări pentru conservarea alimentelor proaspete

1. Curățați garniturile ușii.

2. Dacă este nevoie, reglați ușa. Consultați capitolul "Instalarea".
3. Dacă este nevoie, înlocuiți garniturile defecte ale ușii. Contactați centrul de service.

7. INSTALAREA



AVERTIZARE

Citiți cu atenție "Informațiile privind siguranța", pentru siguranța dv. și pentru a asigura utilizarea corectă a aparatului, înainte de instalarea acestuia.

7.1 Amplasarea

Instalați aparatul într-un loc în care temperatura ambientului să corespundă cu clasa climatică indicată pe plăcuța cu datele tehnice ale aparatului:

Clasa climatică	Temperatura camerei
SN	+10°C până la +32°C
N	+16°C până la +32°C
ST	+16°C până la +38°C
T	+16°C până la +43°C

7.2 Conexiunea electrică

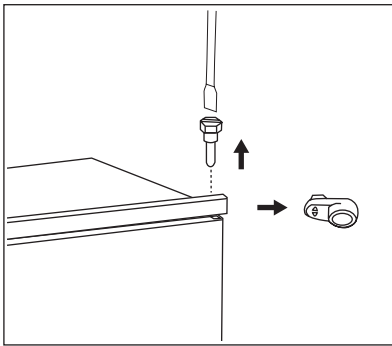
Înainte de a conecta aparatul, asigurați-vă că tensiunea și frecvența indicate pe plăcuța cu datele tehnice corespund cu sursa de alimentare a locuinței dv.

Aparatul trebuie să fie legat la pământ. Ștecherul cablului electric este prevăzut cu un contact în acest scop. Dacă priza din locuință nu este legată la pământ, conectați aparatul la o împământare separată, în conformitate cu reglementările în vigoare, după ce ați consultat un electrician calificat.

Producătorul nu-și asumă nicio responsabilitate dacă aceste măsuri de siguranță nu sunt respectate.

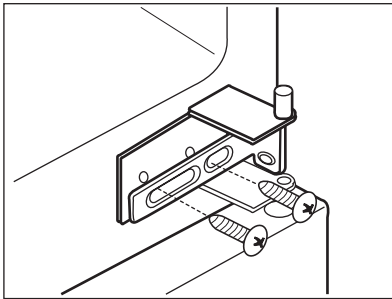
Acest aparat este conform cu Directivele C.E.E.

7.3 Reversibilitatea ușii

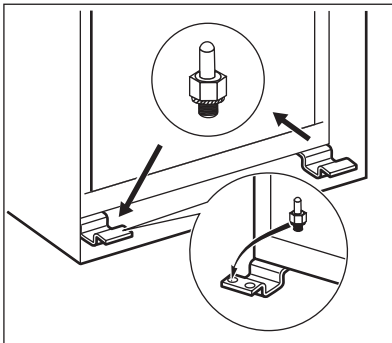


Ușa aparatului se deschide spre dreapta. Pentru a deschide ușa spre stânga, efectuați următoarele operațiuni înainte de a instala aparatul.

- Desfaceți și scoateți șurubul superior.
- Scoateți ușa superioară.
- Demontați distanțierul.



- Slăbiți prinderea balamalei din mijloc.
- Scoateți ușa inferioară.

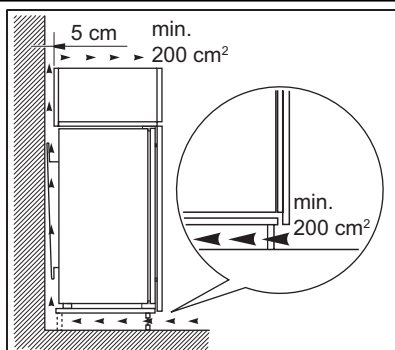


- Desfaceți și scoateți șurubul inferior.

Pe partea opusă:

- Strângeți șurubul inferior.
- Montați ușa inferioară.
- Strângeți balamaua din mijloc.
- Montați distanțierul.
- Montați ușa superioară.
- Strângeți șurubul superior.

7.4 Cerințe privind aerisirea



Circulația aerului în spatele aparatului trebuie să fie suficientă.

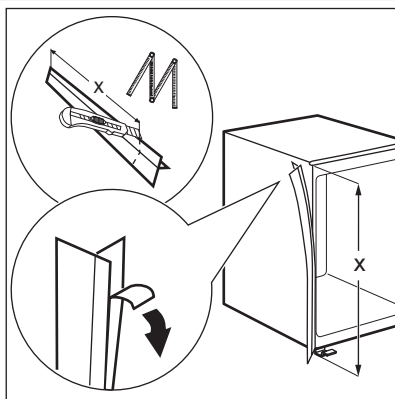
7.5 Instalarea aparatului

Procedați astfel:

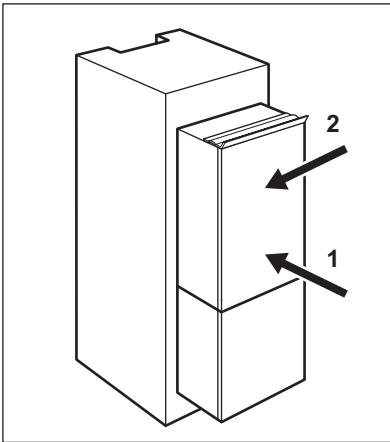


ATENȚIE

Verificați dacă se poate mișca liber cablul de alimentare.



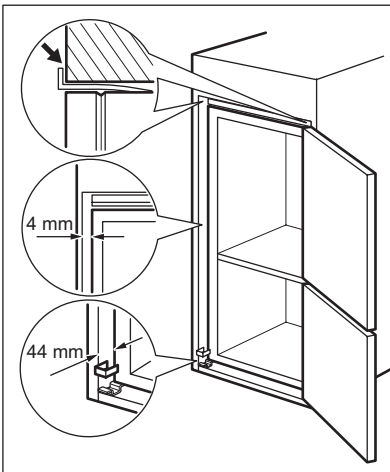
Dacă este necesar, tăiați banda adezivă izolatoare și aplicați-o pe aparat conform instrucțiunilor din imagine.



Instalați aparatul în nișă.

Împingeți aparatul în sensul săgeții (1) până când capacul deschiderii superioare se oprește adiacent mobilei.

Împingeți aparatul în sensul săgeții (2) până când atinge dulapul, pe partea opusă balamalei.

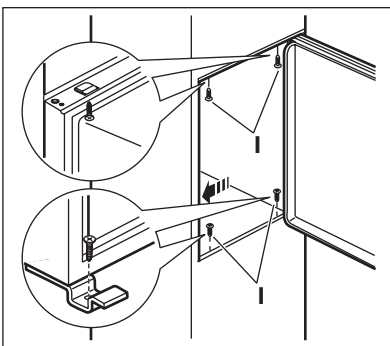


Potrivii aparatul în nișă.

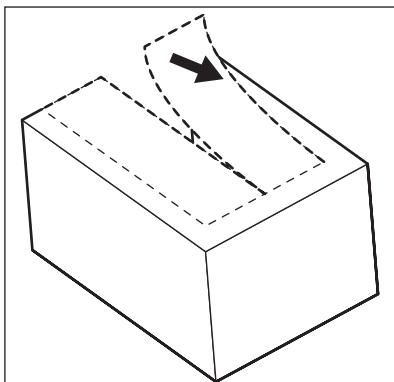
Procedați cu atenție pentru ca distanța dintre aparat și partea din față a corpului de mobilier să fie de 44 mm.

Capacul balamalei inferioare (din pungă cu accesorii) asigură o distanță corectă între mobila de bucătărie și aparat.

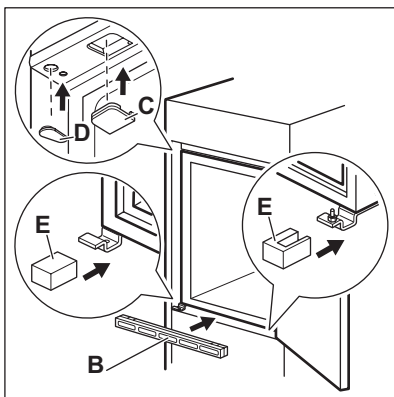
Procedați cu atenție pentru ca distanța dintre aparat și elementul de mobilier să fie de 4 mm. Deschideți ușa. Puneți capacul balamalei inferioare în poziție.



Fixați aparatul de nișă cu 4 șuruburi.



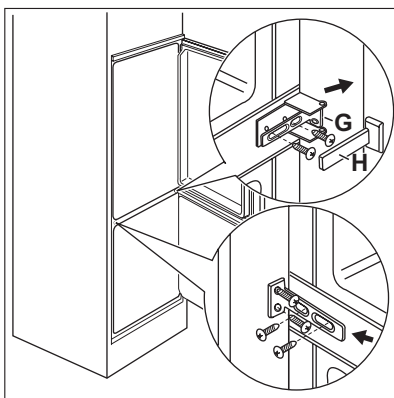
Înlăturați partea corectă din capacul balamalei (E). Scoateți partea marcată cu DX, în cazul balamalei din dreapta, cea marcată cu SX în caz contrar.



Fixați capacele (C, D) pe proeminențele și pe orificiile balamalelor.

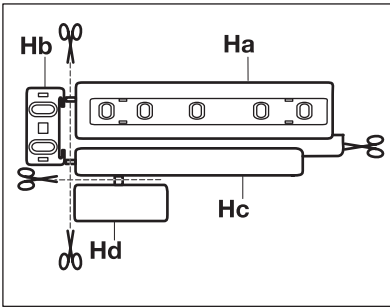
Montați grila de ventilare (B).

Fixați capacele balamalelor (E) pe balamale.

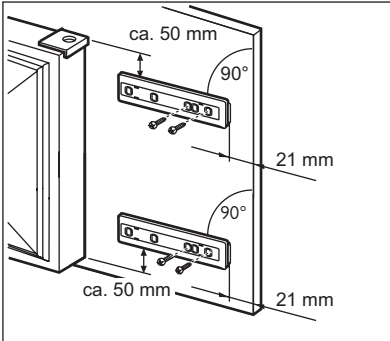


Fixați aparatul de perete lateral al mobilei:

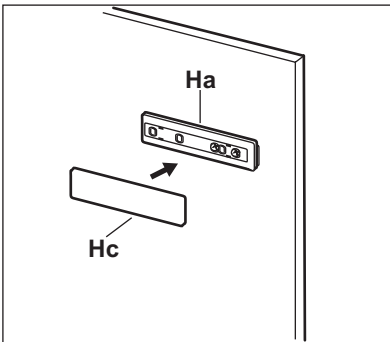
1. Desfaceți șuruburile piesei (G) și deplasați piesa (G) până când atinge peretele lateral al mobilei.
2. Strângeți din nou șuruburile piesei (G).
3. Fixați piesa (H) de piesa (G).



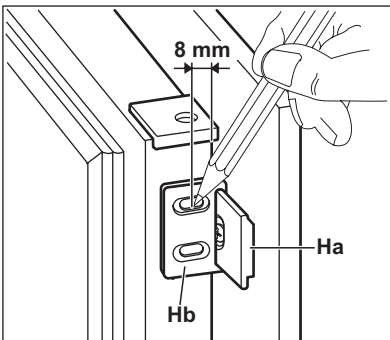
Desprindeți piesele (Ha), (Hb), (Hc) și (Hd).



Montați piesa (Ha) pe partea interioară a mobilierului de bucătărie.

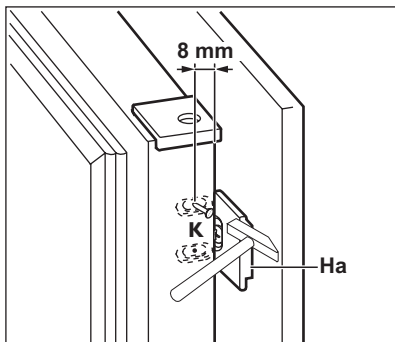


Introduceți piesa (Hc) pe piesa (Ha).

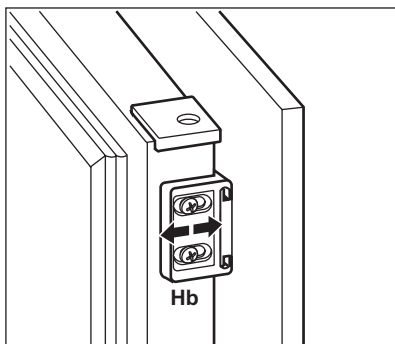


Deschideți ușa aparatului și ușa mobilierului la un unghi de 90°.

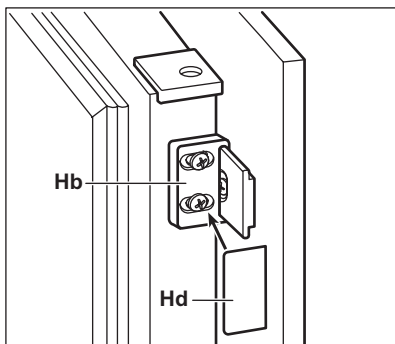
Introduceți dreptunghiul (Hb) în ghidajul (Ha). Apropiati ușa aparatului și ușa mobilierului și marcați orificiile.



Scoateți colțarele și marcați o distanță de 8 mm față de muchia externă a ușii, unde va trebui montat cuiul (K).



Puneți dreptunghiul din nou pe ghidaj și fixați-l cu șuruburile furnizate.
Aliniați ușa mobilierului cu ușa aparatului reglând poziția piesei (Hb).

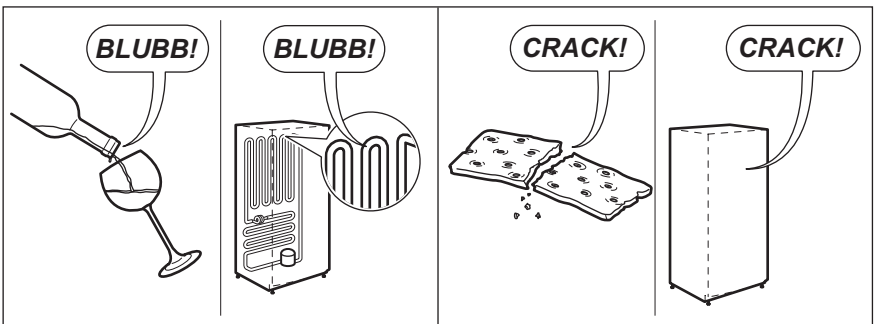
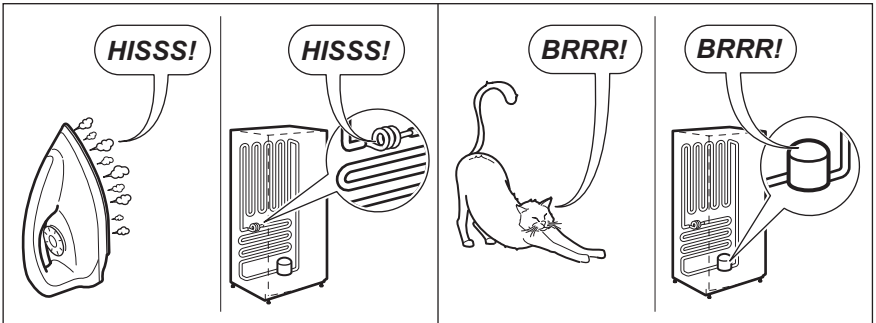
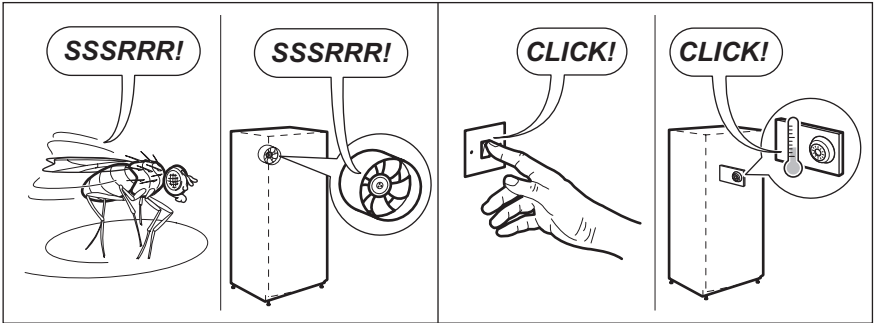
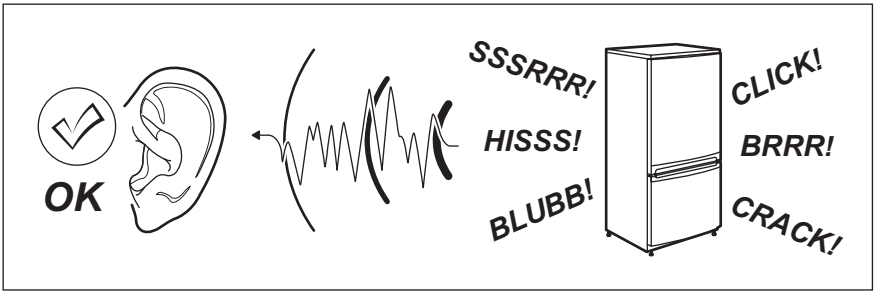


Introduceți piesa (Hd) peste piesa (Hb).
Efectuați o verificare finală pentru a vă asigura că:

- Toate șuruburile sunt bine strânse.
- Garnitura de etanșare este fixată bine pe carcasă.
- Ușa se deschide și se închide corect.

8. ZGOMOTE

În timpul utilizării normale se aud unele sunete (compresorul, circulația agentului de răcire).




9. DATE TEHNICE


Dimensiunile spațiului		
	Înălțime	1780 mm
	Lungime	560 mm
	Lățime	550 mm
Timp de atingere a condițiilor normale de funcționare		21 h
Tensiune electrică		230-240 V
Frecvență		50 Hz

Informațiile tehnice sunt specificate pe plăcuța cu datele tehnice de pe partea internă din stânga aparatului și pe eticheta referitoare la energie.

10. PROTEJAREA MEDIULUI ÎNCONJURĂTOR

Reciclați materialele marcate cu simbolul .

Pentru a recicla ambalajele, acestea trebuie puse în containerele corespunzătoare. Ajutați la protejarea mediului și a sănătății umane și la reciclarea deșeurilor din aparatele electrice

și electrocasnice. Nu aruncați aparatele marcate cu acest simbol  împreună cu deșeurile menajere. Returnați produsul la centrul local de reciclare sau contactați administrația orașului dvs.

VSEBINA

1. VARNOSTNA NAVODILA	24
2. UPRAVLJALNA PLOŠČA	26
3. VSAKODNEVNA UPORABA	28
4. KORISTNI NAMIGI IN NASVETI	31
5. VZDRŽEVANJE IN ČIŠČENJE	32
6. KAJ STORITE V PRIMERU.....	33
7. NAMESTITEV	34
8. ZVOKI	40
9. TEHNIČNI PODATKI	42

MISLIMO NA VAS

Zahvaljujemo se vam za nakup Electroluxove naprave. Izbrali ste izdelek, ki vključuje desetletja profesionalnih izkušenj in izboljšav. Inovativen in eleganten je bil zasnovan z mislijo na vas. Kadarkoli ga boste uporabili, ste lahko prepričani v zagotovitev odličnih rezultatov.

Dobrodošli pri Electroluxu.

Obiščite našo spletno stran za:



nasvete glede uporabe, brošure, odpravljanje motenj, servisne informacije:
www.electrolux.com



registrirajte vaš izdelek za boljši servis:
www.electrolux.com/productregistration



kupite dodatke, potrošni material in originalne nadomestne dele za vaš aparat:
www.electrolux.com/shop

POMOČ STRANKAM IN SERVIS

Priporočamo uporabo originalnih nadomestnih delov.

Ko kličete servis, imejte pri roki naslednje podatke.

Podatke najdete na ploščici s tehničnimi podatki. Model, PNC, serijska številka.



Opozorilo / Pozor - varnostne informacije.



Splošne informacije in nasveti



Okoljske informacije

Pridržujemo si pravico do sprememb.

1. VARNOSTNA NAVODILA

Pred vgradnjo in prvo uporabo hladilnika natančno preberite navodila za uporabo, vključno z navesti in opozorili. S tem zagotovite varno in pravilno uporabo. V izogib nepotrebnim napakam in nesrečam poskrbite, da bodo vsi uporabniki hladilnika podrobno seznanjeni z njegovim delovanjem in varnostnimi funkcijami. Navodila shranite in poskrbite, da ob selitvi ali prodaji ostanejo s hladilnikom. Tako zagotovite, da so vsi kasnejši uporabniki ustrezno seznanjeni z načinom uporabe in varnim delovanjem.

Zaradi varnosti uporabnikov in opreme izvedite varnostne ukrepe, opisane v navodilih za uporabo. Proizvajalec ni odgovoren za poškodbe, do katerih pride ob neizvedenih ukrepih.

1.1 Varnost otrok in občutljivih oseb

- Hladilnika naj ne uporabljajo osebe (vključno z otroci) z omejenimi telesnimi, čutnimi ali razumskimi sposobnostmi oz. zmanjšanimi izkušnjami in znanjem, razen v primeru, ko je oseba, ki je odgovorna za njihovo varnost, zagotovila nadzor oz. jih natančno seznanila z uporabo hladilnika.

Zagotovite ustrezen nadzor otrok in preprečite igranje s hladilnikom.

- Embalažo odstranite izven dosega otrok. Obstaja nevarnost zadušitve.
- Ko odstranujete rabljen hladilnik, izvlecite vtič iz omrežne vtičnice, odrežite priključni kabel (čim bližje hladilniku) in odstranite vrata. Tako preprečite, da bi bili otroci izpostavljeni nevarnosti udara električnega toka ali bi se zaprli v hladilnik.
- Če ste s tem hladilnikom zamenjali starejši model, ki ima namesto magnetnega tesnjenja vrat uporabljeno zaskočno (patentno) ključavnico na vratih, pred odstranjevanjem rabljene hladilnika pokvarite ključavnico (da ne bo več možno zaklepanje). Na ta način preprečite, da rabljen hladilnik postane smrtno nevarna past.

1.2 Splošna varnostna navodila



OPOZORILO!

Prezračevalne odprtine na ohišju naprave ali vgradni konstrukciji naj ne bodo prekrите.

- Naprava je namenjena hrambi hrane in/ali pijače v običajnem gospodinjstvu in podobni vrsti uporabe, npr.:
 - kuhinjah za zaposlene v trgovinah, pisarnah in drugih delovnih okoljih,
 - kmečkih hišah in s strani gostov v hotelih, motelih in drugih stanovanjskih okoljih,
 - kjer nudijo prenočišča z zajtrkom,
 - cateringu in podobni ponudbi na debelo.

- Za pospeševanje odtajevanja ne uporabljajte mehanske naprave ali umetnih sredstev.
- V hladilnih napravah ne uporabljajte drugih električnih naprav (kot so aparati za sladoleđ), razen če jih za ta namen odobri proizvajalec.
- Ne poškodujte hladilnega krogotoka.
- Znotraj hladilnega krogotoka naprave se nahaja hladilno sredstvo izobutan (R600a), naravni plin z visoko stopnjo okoljske neoporečnosti, ki pa je vseeno vnetljiv.

Pazite, da se med prevozom in nameščanjem naprave ne poškodujejo sestavni deli hladilnega krogotoka.

Če se hladilni krogotok poškoduje, naredite naslednje:

- izogibajte se odprtemu ognju in virom vžigaja,
- temeljito prezračite prostor, kjer stoji naprava.
- Vsakršno spreminjanje lastnosti izdelka ali samega izdelka je nevarno. Poškodbe kabla lahko povzročijo kratek stik, požar in/ali električni udar.



OPOZORILO!

Da se izognete nevarnosti, mora vse električne dele (električni kabel, vtič, kompresor) zamenjati pooblaščen zastopnik ali usposobljeno servisno osebo.

1. Električnega kabla ni dovoljeno podaljševati.
2. Pazite, da z zadnjim delom naprave ne stisnete ali poškodujete vtiča. Stisnjen ali poškodovan vtič se lahko pregreje in povzroči požar.
3. Poskrbite, da boste imeli dostop do električnega vtiča naprave.
4. Električnega priključnega kabla ne vlecite.

5. Če je vtičnica za električni vtič zrahljana, vanjo ne vstavljajte vtiča. Lahko pride do električnega udara ali požara.
 6. Naprave ne smete uporabljati brez nameščenega pokrova žarnice (če je predviden) za notranjo osvetlitev.
- Naprava je težka. Bodite previdni, ko jo premikate.
 - Ne odstranite ali se dotikajte elementov v predalih zamrzovalnika, če imate mokre/vlažne roke, ker lahko pride do odrgnin ali ozeblin na koži.
 - Naprava ne sme biti dlje časa izpostavljena neposrednemu soncu.
 - Žarnice (če so predvidene) v tej napravi so posebne vrste, namenjene le uporabi v gospodinjstvih aparatih. Niso primerne za osvetlitev prostora.

1.3 Vsakodnevna uporaba

- Na plastične dele hladilnika ne postavljajte vročih posod.
- V hladilniku ne hranite vnetljivih plinov in tekočin, ker lahko eksplodirajo.
- Živil ne postavljajte neposredno ob izstopno odprtino za zrak na zadnji steni. (Če ima naprava funkcijo samodejnega odtaljevanja)
- Odtajanih zamrznjenih živil ni dovoljeno ponovno zamrzniti.
- Embalirana zamrznjena živila shranjujte v skladu z navodili proizvajalca živil.
- Natančno upoštevajte priporočila proizvajalca hladilnika za shranjevanje živil. Oglejte si ustrezna navodila.
- Pijač z ogljikovo kislino ali penečih pijač ne shranjujte v zamrzovalniku, ker nastane pritisk na posodo, ki lahko eksplodira in povzroči poškodbo hladilnika.
- Ledene lizike lahko povzročijo ozeblino, če jih zaužijete takoj po jemanju iz zamrzovalnika.

1.4 Vzdrževanje in čiščenje

- Pred vzdrževanjem izklopite napravo in izključite vtič iz vtičnice.
- Naprave ne čistite s kovinskimi predmeti.
- Za odstranjevanje zmrzali z naprave ne uporabljajte ostrih predmetov. Uporabite plastično strgalo.
- Redno preverjajte odvod za odtajano vodo v hladilniku. Odvod po potrebi očistite. Če je odvod zamašen, se bo voda nabirala na dnu naprave.

1.5 Namestitev



Za priključitev na električno napetost dosledno upoštevajte navodila v posebnih točkah.

- Odstranite embalažo in preverite hladilnik glede morebitnih poškodb. Če je hladilnik poškodovan, ga ne priključite. Morebitne poškodbe takoj sporočite v trgovino, kjer ste hladilnik kupili. V tem primeru obdržite embalažo.
- Priporočamo, da pred priključitvijo hladilnika počakate najmanj štiri ure, da olje steče nazaj v kompresor.
- Okoli hladilnika mora biti zagotovljeno ustrezno kroženje zraka, da ne pride do pregrevanja. Za doseglo zadostnega zračenja upoštevajte navodila za pravilno namestitev.
- Če je le možno, naj bo zadnja stran hladilnika obrnjena proti steni, da je preprečeno dotikanje vročih delov (kompresorja, kondenzatorja) in posledičnih opeklin.
- Hladilnik ne sme biti nameščen poleg radiatorjev ali štedilnikov.
- Električni vtič mora biti dostopen tudi po namestitvi hladilnika.
- Priključite le na vodovodni sistem s pitno vodo (Če je predvidena vodovodna napeljava).

1.6 Servis

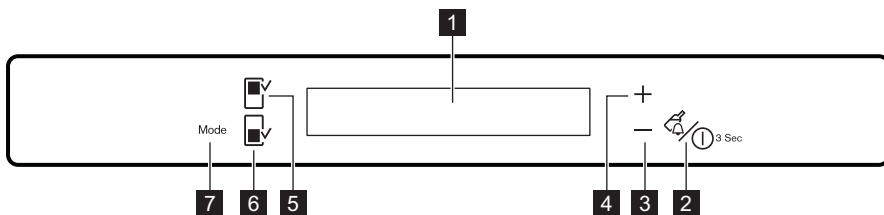
- Vsa električna dela, potrebna za servisiranje naprave, mora izvesti usposobljen električar ali strokovno usposobljena oseba.
- Izdelek lahko servisira samo pooblaščen serviser, ki mora uporabljati samo originalne domaestne dele

1.7 Varstvo okolja



Hladilnik ne vsebuje plinov, ki bi lahko poškodovali ozonsko plast - niti v hladilnem krogotoku, niti v izolacijskih materialih. Hladilnika ni dovoljeno odstranjevati skupaj z običajnimi gospodinjstskimi odpadki. Izolacijska pena vsebuje vnetljive pline: hladilnik odstranite v skladu z veljavnimi predpisi, ki jih dobite na ustrezem občinskem uradu. Izogibajte se poškodbam hladilne enote, predvsem na zadnji strani poleg toplotnega izmenjevalnika. Materiali, ki so uporabljeni pri tej napravi in so označeni s simbolom ♻️, se lahko reciklirajo.

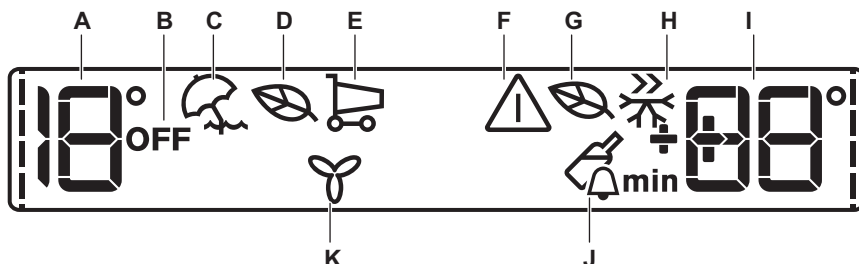
2. UPRAVLJALNA PLOŠČA



- 1** Prikazovalnik
- 2** Tipka Drink Chill in tipka ON/OFF za vklop/izklop naprave
- 3** Tipka za nižjo temperaturo
- 4** Tipka za višjo temperaturo
- 5** Tipka za hladilnik

- 6** Tipka za zamrzovalnik
 - 7** Tipka Mode
- Glasnost vnaprej določenega zvoka tipk lahko povečate, če hkrati za nekaj sekund pritisnete tipko Mode in tipko za nižjo temperaturo. Spremembo lahko razveljavite.

2.1 Prikazovalnik



- A) Prikazovalnik temperature v hladilniku
- B) Indikator IZKLOPA hladilnika
- C) Način HolidayMode
- D) Varčen način EcoMode hladilnika
- E) ShoppingMode
- F) Indikator alarma
- G) Varčen način EcoMode zamrzovalnika
- H) Način FastFreeze
- I) Prikazovalnik temperature v zamrzovalniku
- J) Način DrinksChill
- K) Način FreeStore

i Po izbiri hladilnika ali zamrzovalnika se začne animacija ----- .
Po izbiri temperature animacija utripa nekaj minut.

2.2 Vklp naprave

Za vklp naprave izvedite naslednje korake:

1. Vtaknite vtič v vtičnico.
 2. Prikazovalnika temperature kažeta nastavljeno privzeto temperaturo.
- Če se na prikazovalniku prikaže DEMO, je naprava v predstavitvenem načinu: glejte odstavek »KAJ STORITE V PRIMERU ...«.
- Da izberete drugo temperaturo, glejte »Nastavitve temperature«.

2.3 Izklp hladilnika

Za izklp hladilnika:

1. Nekaj sekund držite pritisnjeno tipko Fridge Compartment .
2. Prikazan je indikator OFF izklopa hladilnika.

2.4 Vklp hladilnika

Za vklp hladilnika:

1. Pritisnite tipko Fridge Compartment .
Indikator OFF izklopa hladilnika se izklopi.

Da izberete drugo temperaturo, glejte »Nastavitve temperature«.

2.5 Izklop

Za izklop naprave izvedite naslednje korake:

1. Tri sekunde držite pritisnjeno tipko ON/OFF za vklop/izklop naprave.
2. Prikazovalnik se izklopi.
3. Za izključitev naprave iz napajanja izvlecite vtič iz vtičnice.

2.6 Regulacija temperature

Izberite hladilnik ali zamrzovalnik. S pritiskom tipke za temperaturo nastavite temperaturo.

Nastavite privzeto temperaturo:

- +4 °C za hladilnik
- -18 °C za zamrzovalnik

Prikazovalnika temperature kažeta nastavljeno temperaturo.

Nastavljena temperatura bo dosežena v 24 urah.



Po izpadu električnega toka ostane nastavljena temperatura shranjena.

2.7 Način HolidayMode

Ta funkcija vam omogoča, da med daljšim dopustom ostane hladilnik zaprt in prazen brez nastanka neprijetnih vonjav.



Pri vklopljeni funkciji Počitnice mora biti hladilnik prazen.

Vklop funkcije:

1. Pritiskajte tipko Mode, dokler se ne prikaže ustrezna ikona.
Prikazovalnik temperature v hladilniku prikazuje nastavljeno temperaturo.

Izklop funkcije:

1. Za izbiro druge funkcije ali ničesar pritisnite tipko Mode.



Funkcijo izklopite tako, da izberete drugo nastavljeno temperaturo v hladilniku.

2.8 Varčen način EcoMode za hladilnik in zamrzovalnik

Za optimalno shranjevanje živil izberite EcoMode.

Vklop funkcije:

1. Izberite hladilnik/zamrzovalnik.

2. Pritiskajte tipko Mode, dokler se ne prikaže ustrezna ikona.

Prikazovalnik temperature prikazuje nastavljeno temperaturo:

- za hladilnik: +4 °C
- za zamrzovalnik: -18 °C

Izklop funkcije:

1. Izberite hladilnik/zamrzovalnik.
2. Za izbiro druge funkcije ali ničesar pritisnite tipko Mode.



Funkcija se izklopi z izbiro druge nastavljene temperature.

2.9 ShoppingMode

Če želite dati v hladilnik večjo količino tople hrane, na primer po nakupu, predlagamo, da vklopite funkcijo ShoppingMode, da hitreje ohladite izdelke in se s tem izognete segrevanju ostale hrane v hladilniku.

Vklop funkcije:

1. Pritiskajte tipko Mode, dokler se ne prikaže ustrezna ikona.

Po približno šestih urah se funkcija ShoppingMode samodejno izklopi.

Za izklop funkcije pred njenim samodejnim izklopom:

1. Za izbiro druge funkcije ali ničesar pritisnite tipko Mode.



Funkcijo izklopite tako, da izberete drugo nastavljeno temperaturo v hladilniku.

2.10 Način FastFreeze

Vklop funkcije:

1. Izberite zamrzovalnik.
2. Pritiskajte tipko Mode, dokler se ne prikaže ustrezna ikona.

Ta funkcija se samodejno izklopi po 52 urah.

Za izklop funkcije pred njenim samodejnim izklopom:

1. Izberite zamrzovalnik.
2. Za izbiro druge funkcije ali ničesar pritisnite tipko Mode.



Funkcija se izklopi z izbiro druge nastavljene temperature v zamrzovalniku.

2.11 Način DrinksChill

Način DrinksChill se uporablja za nastavitve zvočnega signala ob zelenem času, ki je koristen v primeru, če je v receptu navedeno, da je treba mešanico določen čas hladiti ali ko potrebujete

opomnik, da ne pozabite steklenic, ki ste jih dali v zamrzovalnik za hitrejšo ohlajanje.

Vklop funkcije:

1. Pritisnite tipko DrinkChill .
Prikaže se indikator DrinksChill.
Programska ura prikaže nastavljeno vrednost (30 minut).
2. Pritisnite tipko za nižjo temperaturo in tipko za višjo temperaturo, da spremenite nastavljeno vrednost programske ure od 1 do 90 minut.
3. Programska ura začne utripati (min).
Ob koncu odštevanja indikator DrinksChill utripa in oglasi se zvočni signal:

1. Odstranite pijačo, ki je v zamrzovalniku.
2. Pritisnite tipko DrinkChill, da izklopite zvok in zaključite funkcijo.

Funkcijo je mogoče izklopiti kadarkoli med odštevanjem:

1. Pritisnite tipko DrinkChill.
2. Indikator DrinksChill se izklopi.

Čas lahko spremenite med odštevanjem in na koncu s pritiskom tipke za nižjo temperaturo in tipke za višjo temperaturo.

2.12 Alarm visoke temperature

Zvišanje temperature v zamrzovalniku (na primer zaradi predhodnega izpada električne energije) ponazarjajo:

- utripanje indikatorja alarma in prikazovalnika temperature v zamrzovalniku;
- zvočni signal.

Za ponastavitev alarma:

1. Pritisnite poljubno tipko.

2. Zvočni signal se izklopi.
3. Prikazovalnik temperature v zamrzovalniku nekaj sekund prikazuje najvišjo doseženo temperaturo. Nato ponovno prikaže nastavljeno temperaturo.
4. Indikator alarma utripa, dokler se ponovno ne vzpostavijo normalni pogoji.
Ko se alarm povrne, se indikator alarma izklopi.

2.13 Alarm za odprta vrata

Če vrata pustite odprta nekaj minut, se oglasi zvočni signal. Stanje alarma za odprta vrata ponazarjata:

- utripajoč indikator alarma,
- zvočni signal.

Ko se ponovno vzpostavijo normalni pogoji (zaprta vrata), se alarm izklopi.
Med alarmom lahko signal izklopite s pritiskom poljubne tipke.

2.14 Način FreeStore

Vklop funkcije:

1. Pritisčajte tipko Mode, dokler se ne prikaže ustrezna ikona.

Izklop funkcije:

1. Za izbiro druge funkcije ali ničesar pritisnite tipko Mode.



Če se funkcija vklopi samodejno, indikator FreeStore ni prikazan (glejte »Vsa-kodnevna uporaba«).

Če vklopite način FreeStore, se poveča poraba električne energije.

3. VSAKODNEVNA UPORABA

3.1 Čiščenje notranjosti

Pred prvo uporabo naprave očistite notranjost in vso notranjo opremo z mlačno vodo in blagim milom, da odstranite tipičen vonj po novem, ter nato temeljito posušite.



Ne uporabljajte čistilnih sredstev ali grobih praškov, ker lahko poškodujete premaz.



Če se na prikazovalniku prikaže DEMO, je naprava v predstavitvenem načinu: glejte odstavek »KAJ STORITE V PRIMERU ...«.

3.2 Zamrzovanje svežih živil

Zamrzovalnik je primeren za zamrzovanje svežih živil in dolgotrajno shranjevanje zamrznjenih in globoko zamrznjenih živil.

Za zamrzovanje svežih živil najmanj 24 ur pred vstavljanjem živil v zamrzovalnik vklopite funkcijo Action Freeze.

Živila, ki jih želite zamrzniti, vstavite v zgornji, to je najhladnejši del zamrzovalnika.

Največja količina živil, ki jih lahko zamrznete v 24 urah, je določena na **napisni ploščici**, to je na nalepki v notranjosti hladilnika. Postopek zamrzovanja traja 24 ur: med tem časom ne dodajajte drugih živil za zamrznitev.

3.3 Shranjevanje zamrznjene hrane

Ob prvem vklopu ali po daljšem obdobju neuporabe naj zamrzovalnik vsaj dve uri deluje pri najvišji nastavitvi, preden vanj položite živila.



V primeru nenamernega odtajanja, npr. da je izpad električnega toka daljši od vrednosti, navedene v razpredelnici tehničnih podatkov pod »Čas naraščanja temperature«, morate odtajana živila porabiti hitro ali takoj skuhati in ponovno zamrzniti.

3.4 Odtaljevanje

Globoko zamrznjena oz. zamrznjena živila se pred uporabo lahko odtajajo v hladilniku ali pri

sobni temperaturi, odvisno od časa, ki ga imate na voljo za ta postopek. Manjše kose lahko skuhate tudi zamrznjene, neposredno iz zamrzovalnika: kuhanje bo v tem primeru trajalo dalj časa.

3.5 Priprava ledenih kock

Hladilnik ima najmanj en modelček za pripravo ledenih kock. V modelčke nalijte vodo in jih vstavite v zamrzovalnik.

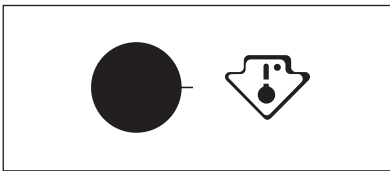


Za odstranjevanje modelčkov iz zamrzovalnika ne uporabljajte kovinskih predmetov.

3.6 Hladilni akumulatorji

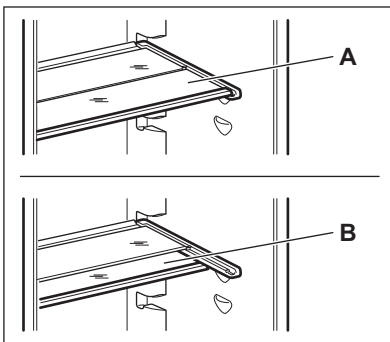
V zamrzovalniku je najmanj en hladilni akumulator, ki podaljša čas shranjevanja v primeru izpada električne napetosti ali okvare.

3.7 Prikazovalnik temperature



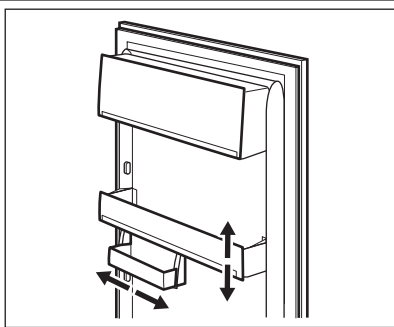
Ta naprava je na prodaj v Franciji. V skladu s predpisi, ki veljajo v tej državi, mora vključevati posebno napravo (glej sliko), nameščeno v spodnjem predalu hladilnika, za prikaz najhladnejšega predela v njem.

3.8 Premične police



Stene hladilnika so opremljene s številnimi nosilci, da so lahko police postavljene tako, kot želite. Za boljši izkoristek prostora lahko sprednje police polovične širine položite pod zadnje.

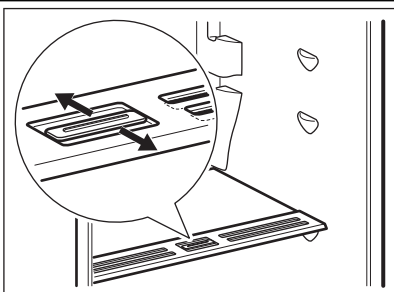
3.9 Nameščanje vratnih polic



Da bi lahko shranili zavitke hrane različnih velikosti, so lahko vratne police nameščene na različnih višinah.

Za spreminjanje višine nadaljujte na naslednji način: postopoma vlecite police v smeri puščic, dokler jih ne odstranite, nato pa jih poljubno namestite.

3.10 Regulator za nadzor vlage

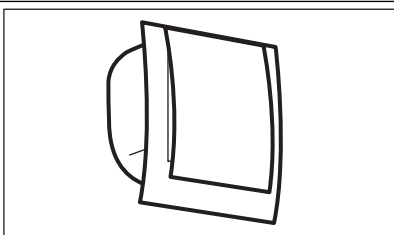


Steklena polica vključuje mehanizem z odprtina-
mi (nastavljiv z drsnim vzvodom), ki omogoča re-
guliranje temperature v predalu(ih) za zelenjavo.

Ko so prezračevalne odprtine zaprte:
se naravna vlaga hrane v predelkih za sadje in
zelenjavo ohrani dlje časa.

Ko so prezračevalne odprtine odprte:
večje kroženje zraka povzroči nižjo stopnjo vlage
v zraku v predelkih za sadje in zelenjavo.

3.11 FreeStore



Predal hladilnika je opremljen z napravo, ki omo-
goča hitro hlajenje živil in bolj enakomerno tem-
peraturo v predalu.

Ta naprava se po potrebi vklopi samodejno, na
primer za hitro obnovitev temperature, ko odpre-
te vrata ali pri visoki okoljski temperaturi.

Omogoča vam ročen vklop naprave po potrebi
(glejte »Funkcija FreeStore«).



Delovanje FreeStore se zaustavi, ko so vrata od-
prta, in se ponovno zažene, ko jih zaprete.

4. KORISTNI NAMIGI IN NASVETI

4.1 Nasveti za varčevanje z energijo

- Vrat ne odpirajte prepogosto ter jih ne držite odprta dalj časa, kot je nujno potrebno.
- Če je temperatura okolice visoka, regulator temperature na visoki nastavitvi in je hladilnik polno naložen, lahko kompresor neprekinjeno deluje, kar povzroči nastanek ivja ali ledu na izparilniku. V tem primeru zavrtite regulator temperature na nizko nastavitev, da omogočite samodejno oddaljevanje in tako zmanjšate porabo energije.

4.2 Nasveti za shranjevanje svežih živil

Za najboljše rezultate:

- v hladilniku ne shranjujte toplih živil ali hlapljivih tekočin
- živila pokrijte ali ovijte, predvsem živila z močnim vonjem
- živila namestite tako, da je okoli njih omogočeno prosto kroženje zraka

4.3 Nasveti za shranjevanje živil

Uporabni nasveti:

Meso (vse vrste): zavijte v polivinilaste vrečke in odložite na stekleno polico nad predalom za zelenjavo.

Zaradi varnosti je takšno shranjevanje dopustno največ dva dni.

Kuhana živila, hladne jedi itd.: pokrijte in jih odložite na katerokoli polico.

Sadje in zelenjava: temeljito očistite in odložite v poseben (posebne) predal(e).

Maslo in sir: postavite v posebne neprodušne posode ali zavijte v aluminijasto folijo oz. vstavite v polivinilaste vrečke, da v čim večji meri preprečite dostop zraka.

Steklenice mleka: biti morajo zaprte; shranjujte jih v stojalu za steklenice v vratih.

Banan, krompirja, čebule in česna ni dovoljeno shranjevati v hladilniku, če niso zapakirani.

4.4 Nasveti za zamrzovanje

Nekaj pomembnih nasvetov za čim boljši postopek zamrzovanja:

- največja količina živil, ki jih lahko zamrznete v času 24 ur je prikazana na napisni ploščici;
- postopek zamrzovanja traja 24 ur; med tem časom ne dodajajte drugih živil za zamrznitev;
- zamrznete lahko samo visoko kakovostna, sveža in temeljito očiščena živila;
- živila razdelite v manjše zavoje, da hitreje in popolnoma zamrznejo, pozneje pa lahko odtažite samo količino, ki jo potrebujete;
- živila zavijte v aluminijasto folijo oz. vstavite v polivinilaste vrečke, da zagotovite neprodušnost;
- preprečite, da bi se sveža, nezamrznjena živila dotikala zamrznjenih živil, ker bi se lahko pri tem povišala temperatura slednjih;
- pustite živila se shranjujejo bolje in daljši čas kot mastna živila; sol skrajša čas shranjevanja živil;
- če ledene kocke zaužijete takoj po jemanju iz zamrzovalnika, lahko pride do ozeblin;
- priporočamo, da na posamezne pakete napišete datum, da zagotovite pregled nad časom shranjevanja.

4.5 Nasveti za shranjevanje zamrznjenih živil

Za najboljšo učinkovitost naprave morate narediti naslednje:

- prepričajte se, da je imel prodajalec zamrznjena živila primerno shranjena,
- poskrbite, da bodo zamrznjena živila iz trgovine v zamrzovalnik prenesena v najkrajšem možnem času,
- vrat ne odpirajte pogosto in jih ne puščajte odprtih dlje, kot je potrebno,
- odtajana živila hitro izgubijo kakovost in jih ne smete ponovno zamrzniti,
- ne prekoračite obdobja zamrzovanja, ki ga navede proizvajalec živil.

5. VZDRŽEVANJE IN ČIŠČENJE



PREVIDNOST!

Pred vzdrževalnimi deli izklopite hladilnik iz omrežne napetosti.



Hladilnik vsebuje ogljikovodike v hladilni enoti; vzdrževalna dela in ponovno polnjenje lahko izvajajo samo pooblašteni tehniki.

5.1 Redno čiščenje

Napravo morate redno čistiti:

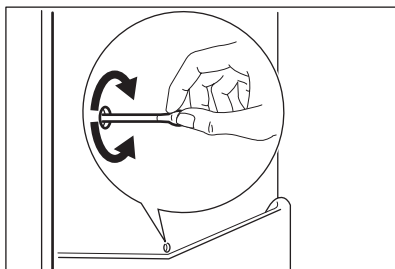
- Veliko čistil za kuhinjske površine vsebuje kemikalije, ki lahko uničijo/poškodujejo plastiko, uporabljeno v tej napravi. Zato za čiščenje notranjih in zunanjih površin uporabite mehko krpo, izprano s topló vodo in emulzijo blagega mila.



Za zunanje površine ne uporabljajte čistil ali abrazivnih past, ker poškodujejo barvo ali prevleko za zaščito pred prstnimi odtisi iz nerjavnega jekla.

- Redno preverjajte vratna tesnila in jih očistite, da na njih ne bo ostankov hrane in umazanije.
- Splaknite in posušite.

5.3 Odtaljevanje hladilnika



5.4 Odtaljevanje zamrzovalnika

Zamrzovalnik ima pri tem modelu uporabljeno tehnologijo "No frost". To pomeni, da se v zamrzovalniku med delovanjem ne nabira ivje - niti na notranjih stenah, niti na živilih.

- Kondenzator (črna mreža) in kompresor na hrbtni strani naprave očistite s krtačko. Na ta način boste izboljšali delovanje naprave in prihranili porabo električne energije.



Cevi in/ali kablov v omari ne smete vleči, premikati ali jih poškodovati. Pazite, da ne poškodujete hladilnega sistema.

Hladilnik po čiščenju ponovno priključite na omrežno napetost.

5.2 Časi nedelovanja

Če hladilnika dalj časa ne boste uporabljali, izvedite naslednje ukrepe:

- **napravo izključite iz električnega omrežja**
- odstranite vsa živila
- odtajajte (če je predvideno) in očistite napravo ter vso opremo,
- vrata hladilnika pustite priprta, da preprečite nastanek neprijetnih vonjav.

Če ostane hladilnik vključen, prosite nekoga, da občasno pogleda, če se ni hrana v njem pokvarila zaradi morebitnega izpada elektrike.

Med običajno uporabo se ob vsaki zaustavitvi kompresorja ivje samodejno odtaja z izparilnika v hladilnem prostoru. Odtajana voda odteka skozi odprtino za odtekanje vode v posebno posodo na zadnji strani naprave nad kompresorjem, kjer izhlapi.

Pomembno je, da redno čistite odprtino za odtekanje odtajane vode na sredini kanala hladilnega prostora in s tem preprečite prelivanje in kapljanje vode po živilih v notranjosti.

To je doseženo z neprekinjenim kroženjem hladnega zraka v notranjosti. Zrak poganja samodejno krmiljen ventilator.

6. KAJ STORITE V PRIMERU...

**OPOZORILO!**

Pred odpravljanjem težav iztaknite vtič iz vtičnice.

Težave, ki niso opisane v tem priročniku, lahko odpravlja le usposobljen električar ali usposobljena oseba.



Med običajnim delovanjem se pojavijo nekateri zvoki (kompresor, kroženje hladilnega sredstva).

Težava	Možen vzrok	Rešitev
Naprava ne deluje. Luč ne sveti.	Naprava je izklopljena.	Vklopite napravo.
	Vtič ni pravilno vtaknjen v vtičnico.	Pravilno vtaknite vtič v vtičnico.
	Naprava nima električne moči. Ni napetosti v vtičnici.	V omrežno vtičnico vključite drugo električno napravo. Obrnite se na usposobljenega električarja.
Luč ne sveti.	Luč je v stanju pripravljenosti.	Zaprte in odprite vrata.
	Luč je okvarjena.	Glejte »Zamenjava žarnice«.
Kompresor deluje neprekinjeno.	Temperatura ni pravilno nastavljena.	Nastavite višjo temperaturo.
	Vrata niso pravilno zaprta.	Glejte »Zapiranje vrat«.
	Vrata so bila prepogosto odprta.	Vrat ne puščajte odprtih dlje, kot je potrebno.
	Temperatura živila je previsoka.	Živilo naj se pred hrambo ohladi na sobno temperaturo.
	Temperatura v prostoru je previsoka.	Znižajte temperaturo v prostoru.
Po zadnji steni hladilnika teče voda.	Med samodejnim odtaljevanjem se na zadnji steni taja led.	To je pravilno.
Voda teče v hladilnik.	Zamašen je odvod vode.	Očistite odvod vode.
	Živila v napravi preprečujejo odtokanje vode v zbiralnik.	Živila se ne smejo dotikati zadnje stene.
Voda teče na tla.	Odvod odtajane vode ni speljan v izparilni pladenj nad kompresorjem.	Odvod odtajane vode namestite na izparilni pladenj.
Temperatura v napravi je prenizka.	Regulator temperature ni pravilno nastavljen.	Nastavite višjo temperaturo.
Temperatura v napravi je previsoka.	Regulator temperature ni pravilno nastavljen.	Nastavite nižjo temperaturo.
	Hkrati je shranjenih veliko izdelkov.	Hkrati imejte shranjenih manj izdelkov.
Temperatura v hladilniku je previsoka.	V napravi ni kroženja hladnega zraka.	Poskrbite za kroženje hladnega zraka v napravi.

Težava	Možen vzrok	Rešitev
Temperatura v zamrzovalniku je previsoka.	Živila so zložena preblizu skupaj.	Živila shranjujte tako, da je omogočeno kroženje hladnega zraka.
Na prikazovalniku temperature je prikazan zgornji ali spodnji kvadrat.	Prišlo je do napake pri merjenju temperature.	Pokličite serviserja (hladilni sistem bo še naprej ohranjal živila hladna, a temperature ne boste mogli spreminjati).
DEMO se prikaže na prikazovalniku.	Naprava je v predstavitvenem načinu (DEMO).	Približno 10 sek. držite pritisnjeno tipko za luč, da zaslišite dolg zvočni signal in se prikazovalnik izklopi za kratek čas: naprava začne delovati na običajen način.

6.1 Zamenjava žarnice

Naprava ima svetlečo diodo LED z dolgo življenjsko dobo. Žarnico lahko zamenja le serviser. Obrnite se na servisni center.

6.2 Zapiranje vrat

- Očistite tesnila vrat.

- Po potrebi nastavite vrata. Glejte »Namestitvev«.
- Po potrebi zamenjajte poškodovana tesnila vrat. Obrnite se na servisni center.

7. NAMESTITEV



OPOZORILO!

Pred namestitvijo hladilnika natančno preberite "varnostna navodila" za vašo varnost in pravilno delovanje hladilnika.

7.1 Namestitev

To napravo namestite v prostoru s temperaturo, ki ustreza klimatskemu razredu s ploščice za tehnične navedbe naprave:

Klimatski razred	Temperatura okolice
SN	+10 °C do +32 °C
N	+16 °C do +32 °C
ST	+16 °C do +38 °C
T	+16 °C do +43 °C

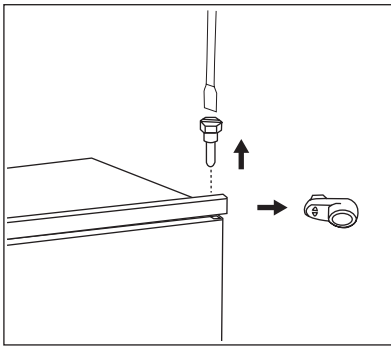
7.2 Priklučitev na električno napetost

Pred priklučitvijo se prepričajte, da sta napetost in frekvenca na napisni ploščici enaki kot sta omrežna napetost in frekvenca na mestu priklučitve.

Hladilnik mora biti ozemljen. V ta namen je na napajalnem kablu nameščen varnostni omrežni vtič. Če omrežna vtičnica ni ozemljena, priklučite hladilnik na ločeno ozemljitveno točko v skladu s trenutno veljavnimi predpisi. Posvetujte se z usposobljenim električarjem.

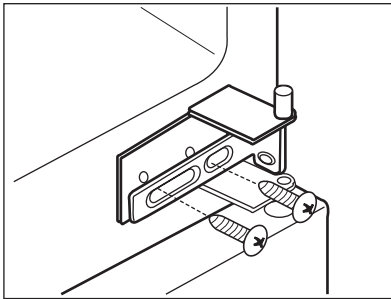
Proizvajalec zavrača vsakršno odgovornost v primeru neupoštevanja zgornjih varnostnih opozoril. Hladilnik je izdelan v skladu z naslednjimi smernicami EGS.

7.3 Menjava strani odpiranja vrat

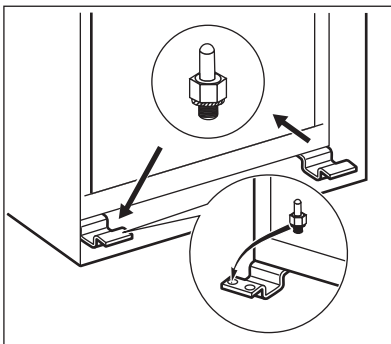


Vrata naprave se odpirajo v desno. Če želite, da bi se odpirala v levo, pred namestitvijo naprave izvedite naslednji postopek:

- Popustite in odstranite zgornji zatič.
- Odstranite zgornja vrata.
- Odstranite distančnik.



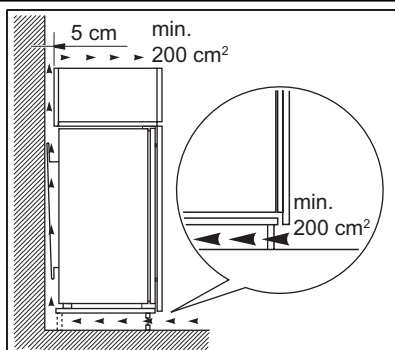
- Zrahljajte srednji tečaj.
- Odstranite spodnja vrata.



• Popustite in odstranite spodnji zatič.
Na nasprotno stran:

- Privijte spodnji zatič.
- Namestite spodnja vrata.
- Trdno privijte srednji tečaj.
- Namestite distančnik.
- Namestite zgornja vrata.
- Privijte zgornji zatič.

7.4 Zahteve glede prezračevanja



Na zadnji strani naprave mora biti zagotovljen zadosten pretok zraka.

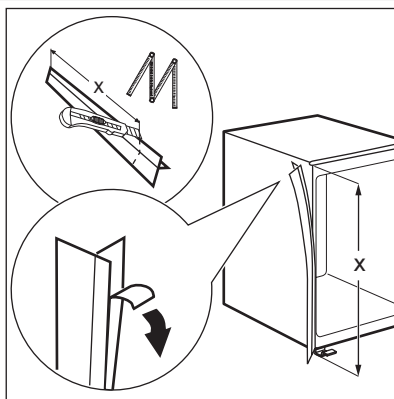
7.5 Namestitev naprave

Naredite naslednje:

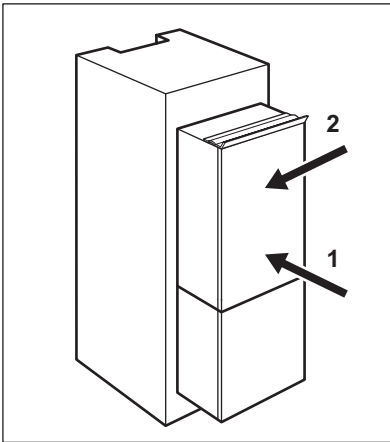


PREVIDNOST!

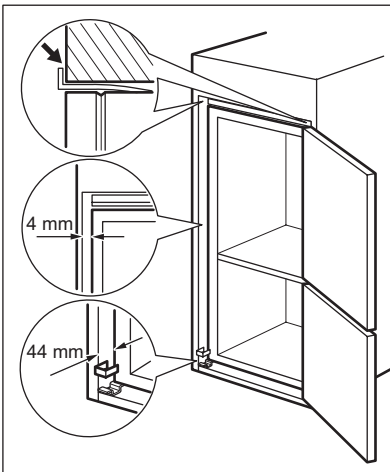
Poskrbite, da se bo priključni kabel lahko neovirano premikal.



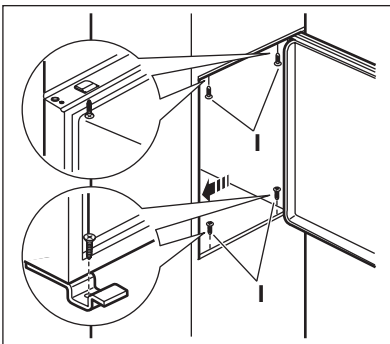
Po potrebi odrežite lepilni tesnilni trak in ga pritrdite na napravo, kot prikazuje slika.



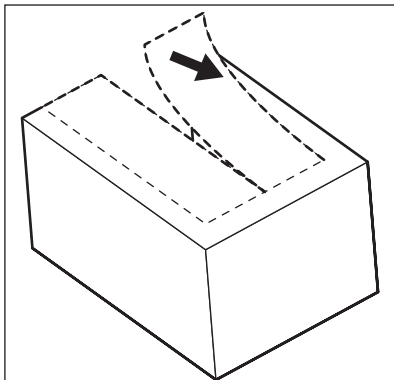
Napravo namestite v odprtino.
 Napravo potiskajte v smeri puščice (1), dokler se pokrov zgornje odprtine ne ustavi ob kuhinjskem elementu.
 Napravo potisnite v smeri puščice (2) ob omaro na nasprotni strani tečaja.



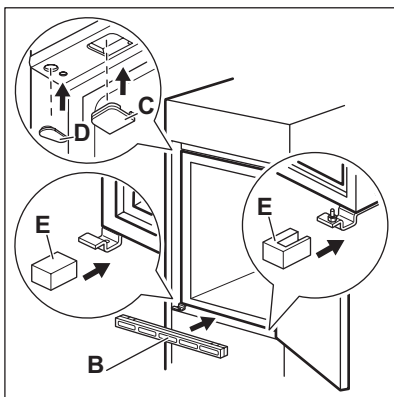
Napravo poravnajte v odprtini.
 Poskrbite, da bo razdalja med napravo in sprednjim robom omare 44 mm.
 Pokrovček spodnjega tečaja (v vrečki z opremo) poskrbi za pravilno razdaljo med napravo in kuhinjskim elementom.
 Poskrbite, da bo razmik med napravo in omaro 4 mm.
 Odprite vrata. Pritrdite pokrovček spodnjega tečaja.



Napravo pritrdite v odprtino s štirimi vijaki.

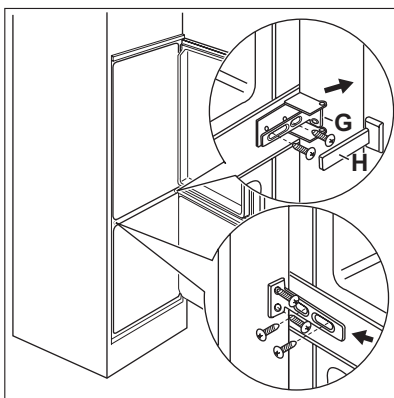


Odstranite pravi del pokrovčka tečaja (E). Poskrbite za odstranitev dela DX v primeru desnega tečaja ali dela SX v nasprotnem primeru.



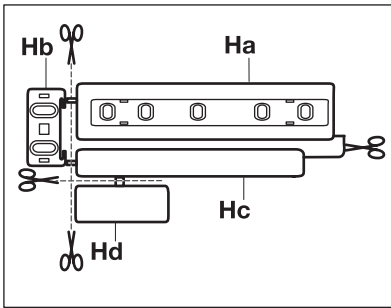
Namestite pokrovčka (C, D) na ušesce in odprtni tečaj.

Namestite prezračevalno rešetko (B). Na tečaj namestite pokrovček (E).

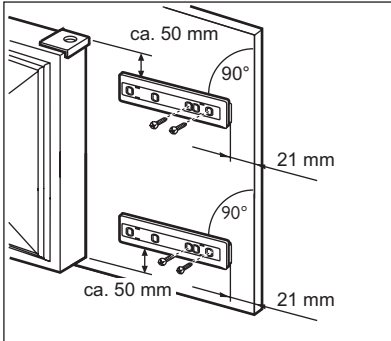


Napravo s strani združite s stransko steno kuhinjskega elementa:

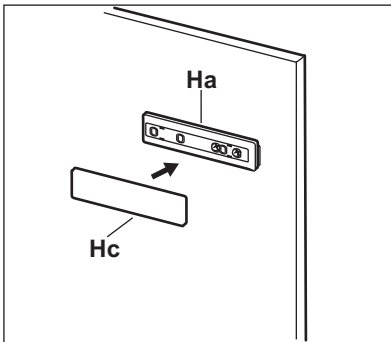
1. Odvijte vijaka dela (G) in premaknite del (G) do stranske stene elementa.
2. Ponovno privijte vijaka dela (G).
3. Pritrdite del (H) na del (G).



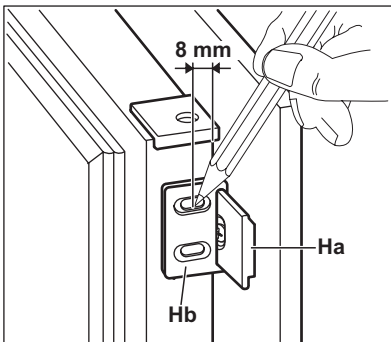
Ločite dele (Ha), (Hb), (Hc) in (Hd).



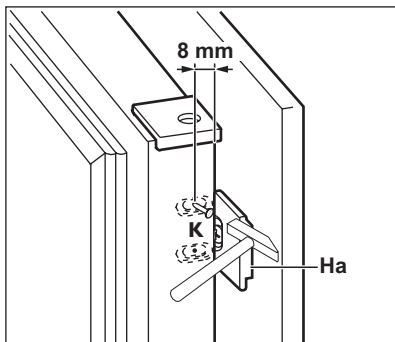
Del (Ha) namestite na notranjo stran vrat kuhinjskega elementa.



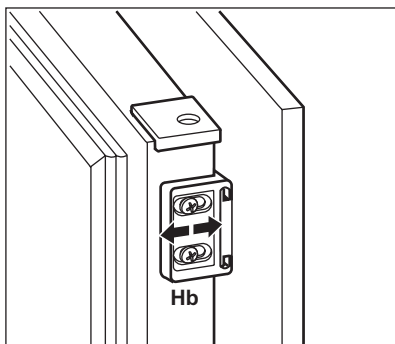
Del (Hc) pritisnite na del (Ha).



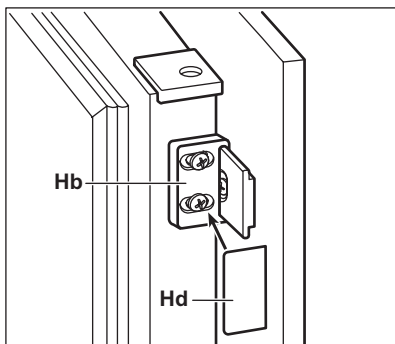
Odprite vrata naprave in kuhinjskega elementa pod kotom 90° .
Majhen nosilni element (Hb) namestite na vodilo (Ha).
Združite vrata naprave in vrata elementa ter označite luknje.



Odstranite nosilce in označite razdaljo 8 mm od zunanjega roba vrat, kamor morate zabiti žebelj (K).



Ponovno namestite majhen nosilni element na vodilo in ga pritrdite s priloženima vijakoma. Poravnajte vrata kuhinjskega elementa in vrata naprave, tako da prilagodite del (Hb).

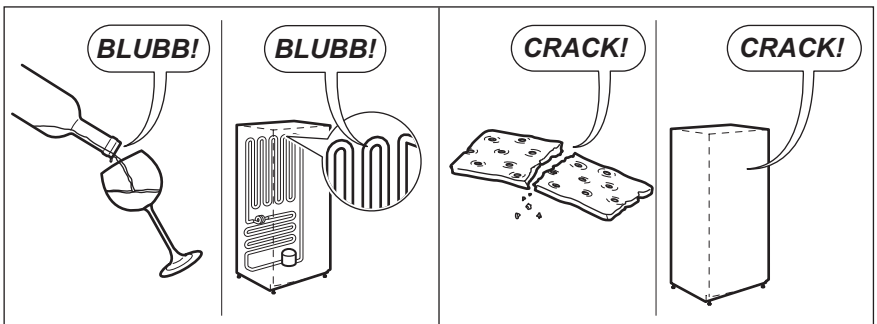
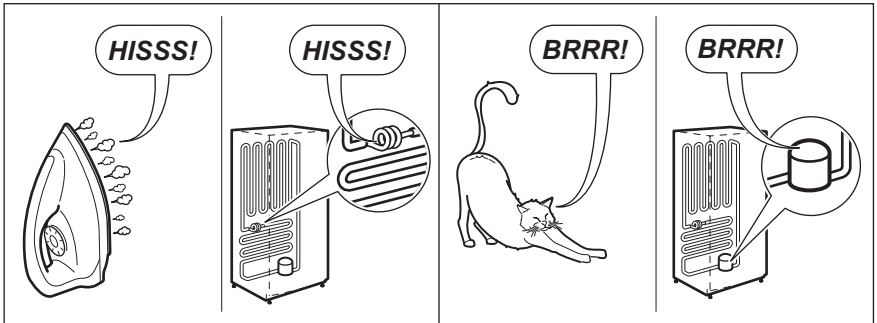
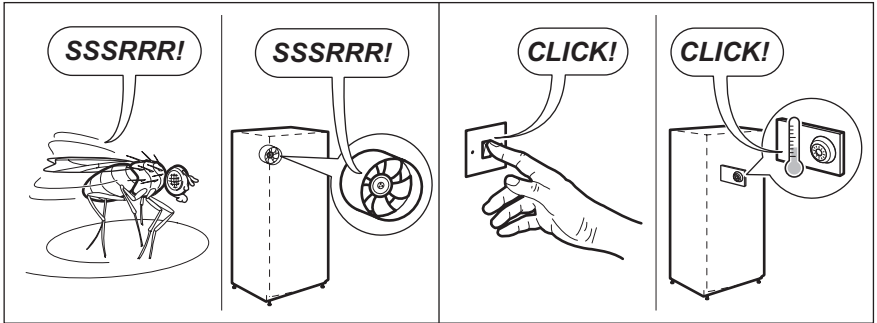
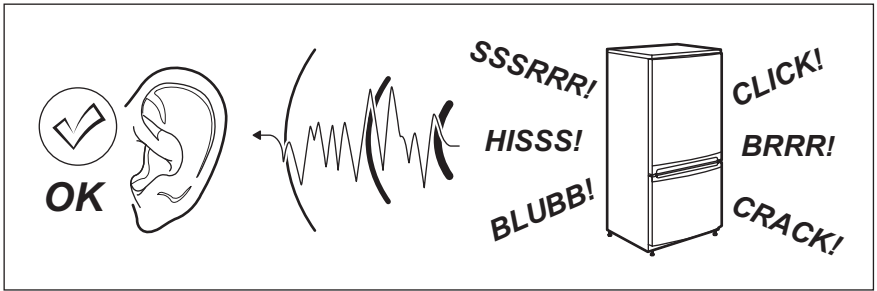


Del (Hd) pritisnite na del (Hb). Opravite končni pregled, da preverite:

- Ali so priviti vsi vijaki.
- Ali tesnilni trak čvrsto tesni.
- Ali se vrata pravilno odpirajo in zapirajo.

8. ZVOKI

Med običajnim delovanjem se pojavijo nekateri zvoki (kompresor, kroženje hladilnega sredstva).




9. TEHNIČNI PODATKI

Dimenzija izreza		
	Višina	1780 mm
	Širina	560 mm
	Globina	550 mm
Čas naraščanja temperature		21 h
Napetost		230-240 V
Frekvenca		50 Hz


Tehnični podatki se nahajajo na ploščici za tehnične navedbe na notranji levi strani naprave in energijski nalepki.

10. SKRB ZA VARSTVO OKOLJA

Reciklirajte materiale, ki jih označuje simbol .

Embalažo odložite v ustrezne zabojnike za reciklažo.

Pomagajte zaščititi okolje in zdravje ljudi ter reciklirati odpadke električnih in elektronskih

naprav. Naprav, označenih s simbolom , ne odstranjujte z gospodinjstvi odpadki. Izdelek vrnite na krajevno zbirališče za recikliranje ali se obrnite na občinski urad.

www.electrolux.com/shop



222367821-A-152013

